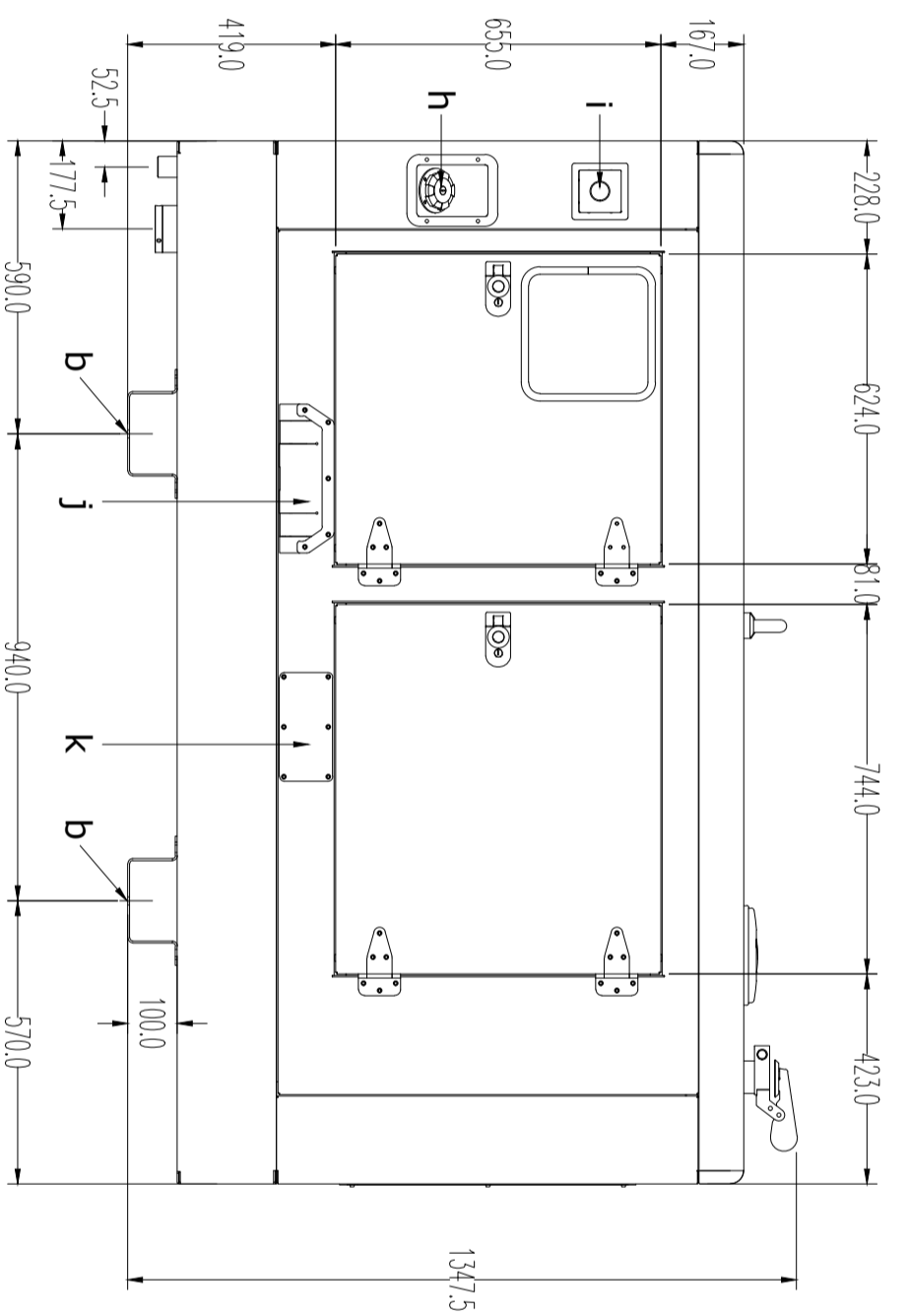
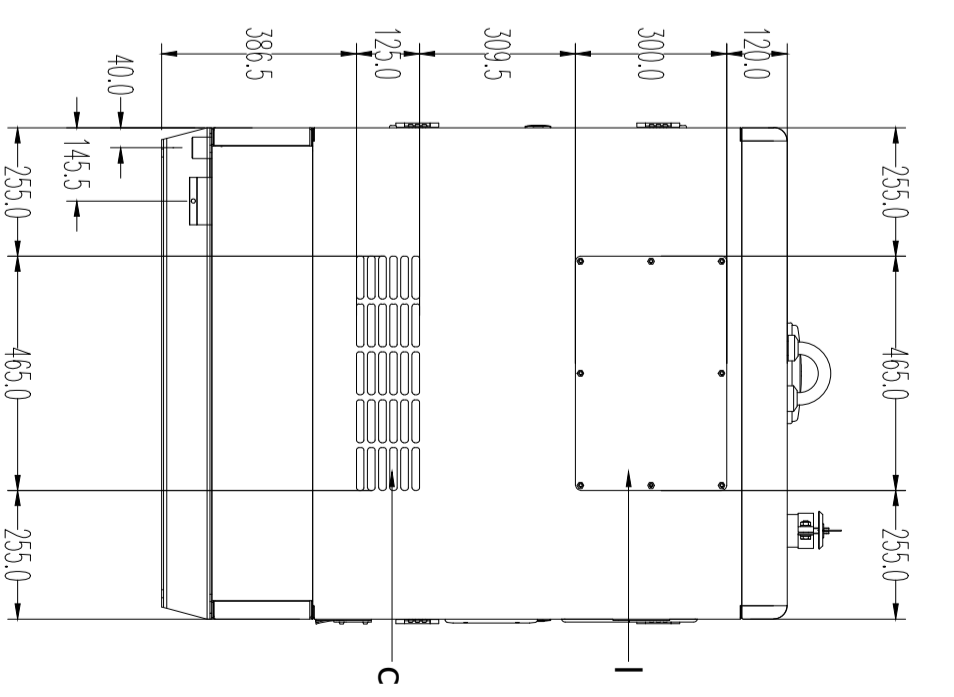


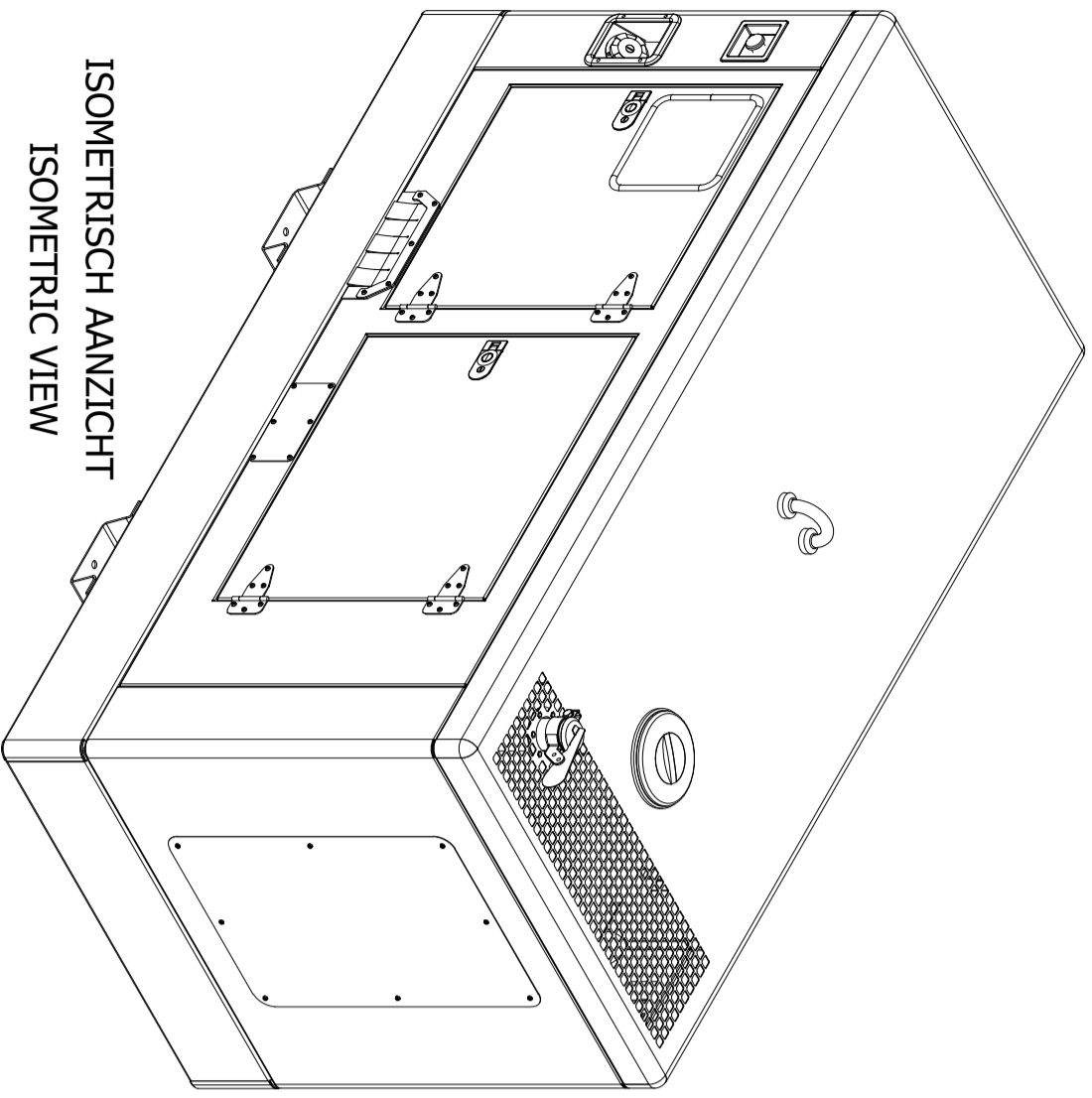
VOORANZICHT
FRONT VIEW



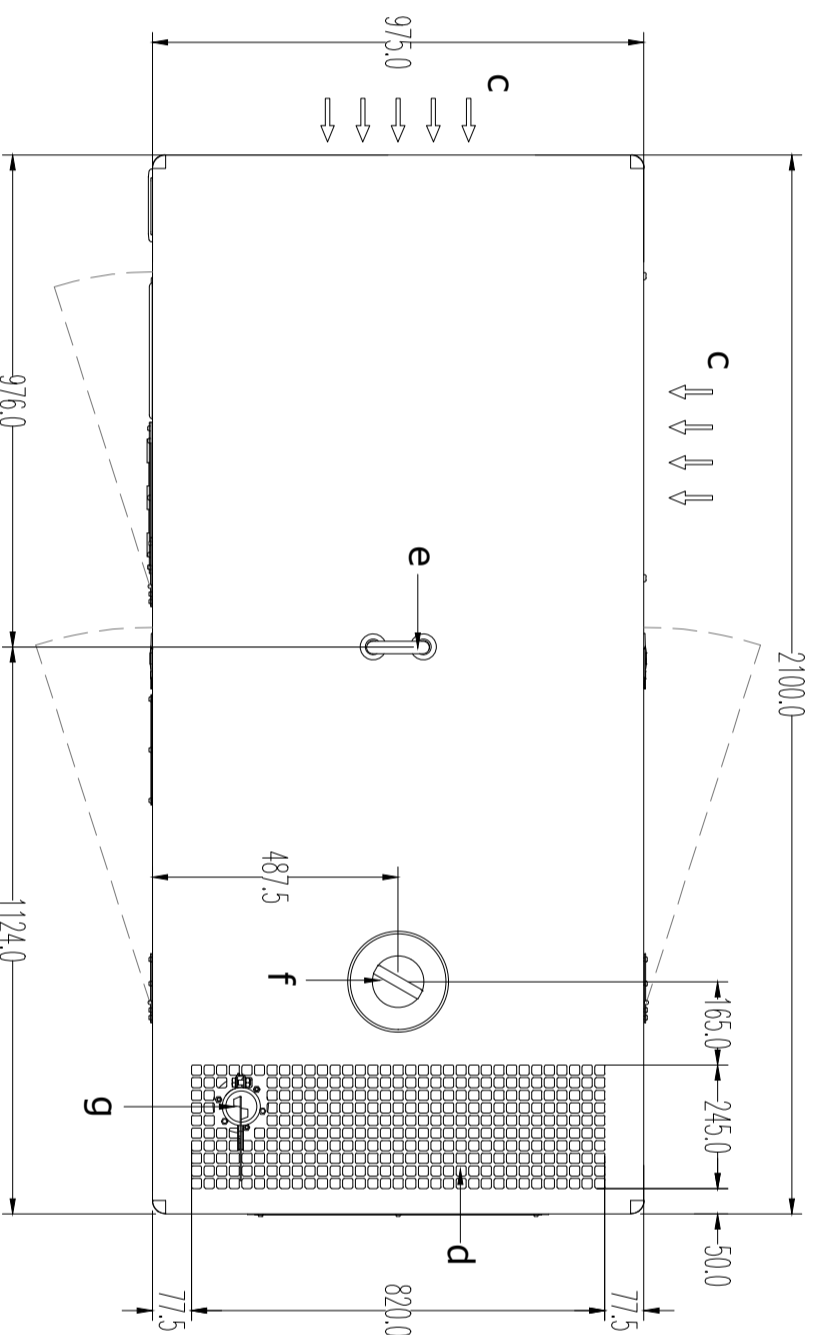
AANZICHT RECHTS
LATERAL RIGHT VIEW



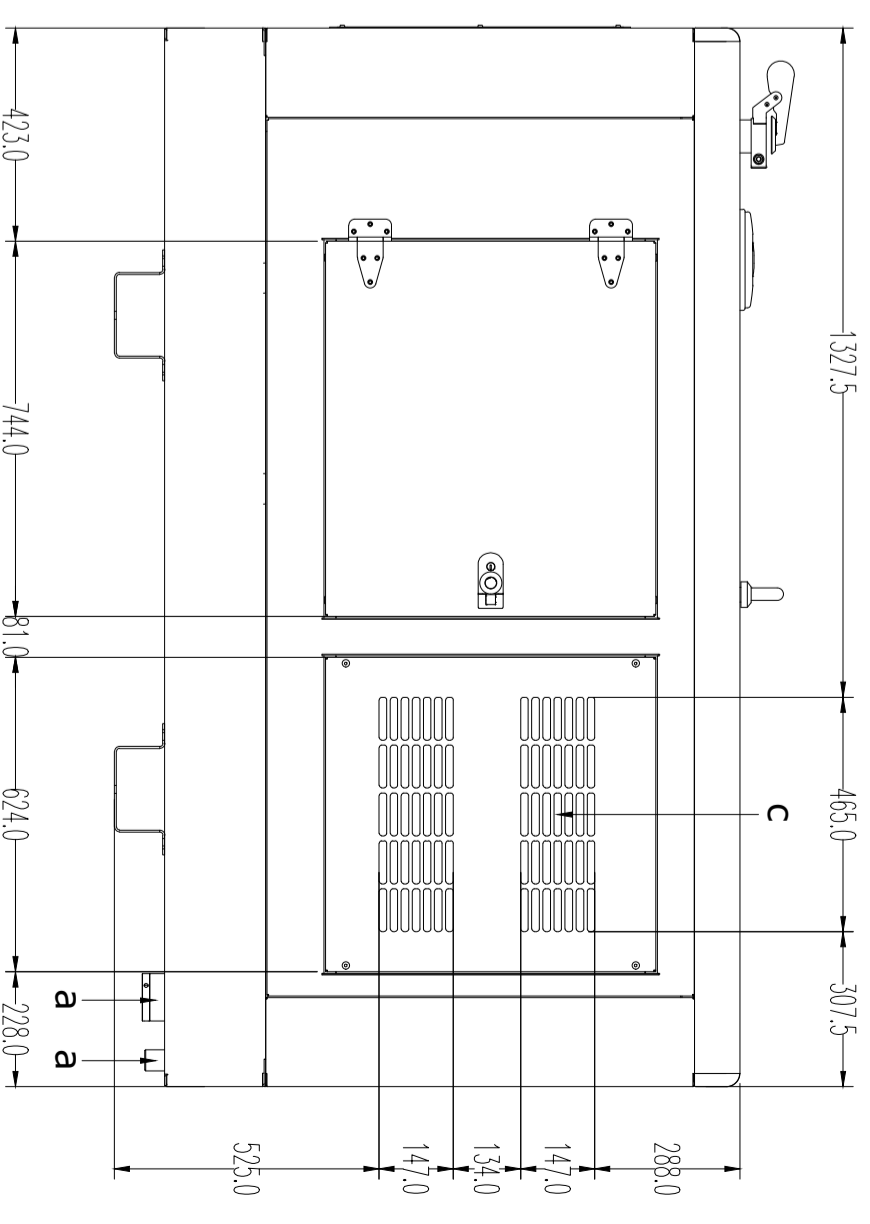
ACHTERANZICHT
REAR VIEW



ISOMETRISCH AANZICHT
ISOMETRIC VIEW



BOVENAANZICHT
UPPER VIEW



AANZICHT LINKS
LATERAL LEFT VIEW

TANKCAPACITEIT / TANK CAPACITY : 100 LITER

	NOTITIES	NOTES
a	TOEGANG AFVOER	ACCESS TO DRAIN
b	BEVESTIGINGSPUNT (4x Ø16 mm)	MOUNTING POINT (4 x Ø16 mm)
c	LUCHTINLAAT	AIR INLET
d	LUCHTUITLAAT	AIR OUTLET
e	HIDSPUNT (Zit niet boven het zwaartepunt)	LIFTING POINT (Is not above the center of gravity)
f	TOEGANG RADIALEUR	RADIATOR ACCESS
g	UITLAAT Ø60 mm	EXHAUST OUTLET Ø60 mm
h	EXTERNE BRANDSTOFANSLUITING	EXTERNAL FUEL FILLED
i	NOODSTOP	EMERGENCY STOP
j	KABELDOORVOER	POWER OUTLET
k	OPTIONELE EXTERNE BRANDSTOFANSLUITING	OPTIONAL EXTERNAL FUEL SUPPLY CONNECTION
l	OPTIONELE SOCKET BOX	OPTIONAL SOCKETS BOX

SURFACE ROUGHNESS NEN 3854		ISO-SYSTEM OF UNITS AND FITS NEN ISO 286-1 EN 2		GEOMETRIC TOLERANCES NEN ISO 1101	
THIRD ANGLE PROJECTION		SCALE		NOTES	
UNITS: MM		DRAWN BY:			
DATE:		DEPARTMENT:			
CHECKED:					
BRINKMANN & NIEMEIJER Energy for your business			BENAMING DRAWINGNO.: G1-00090-B10		
			SHEET SIZE: A2		