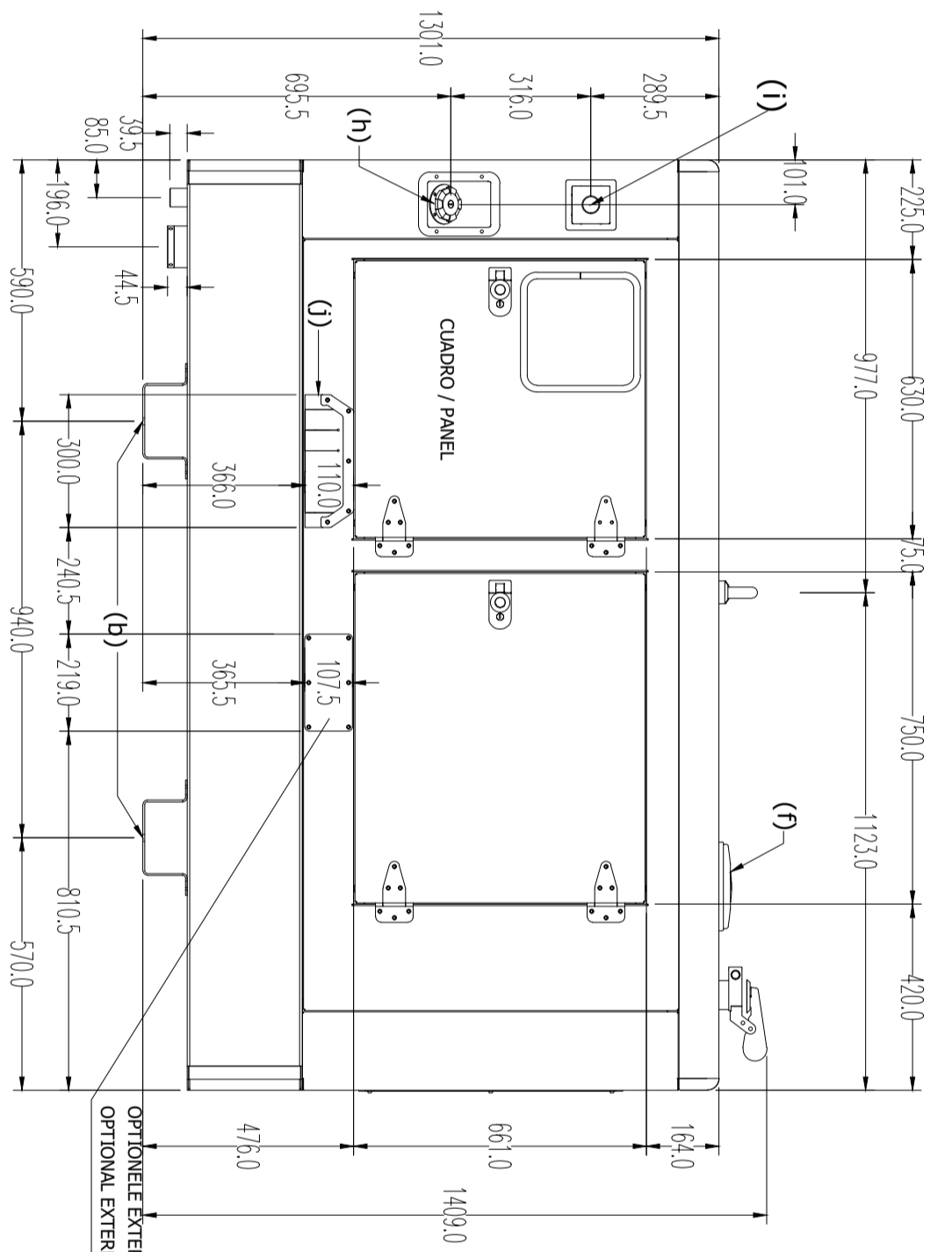
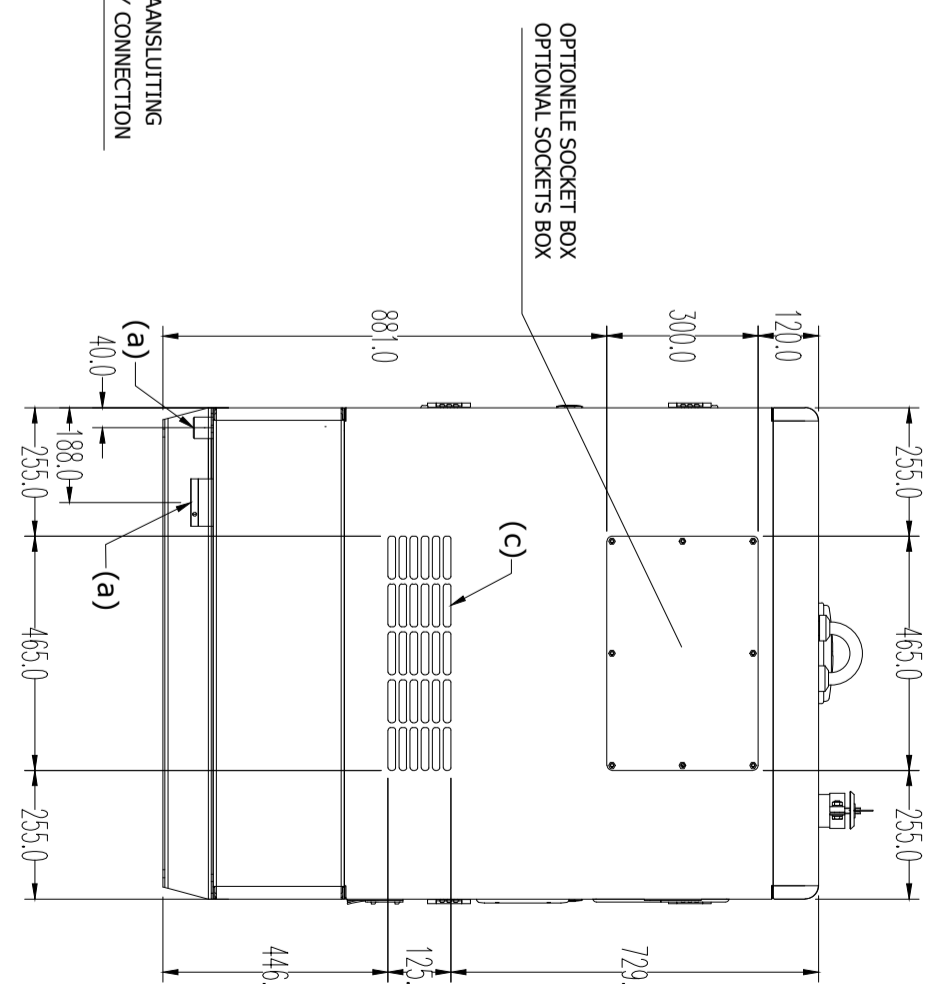


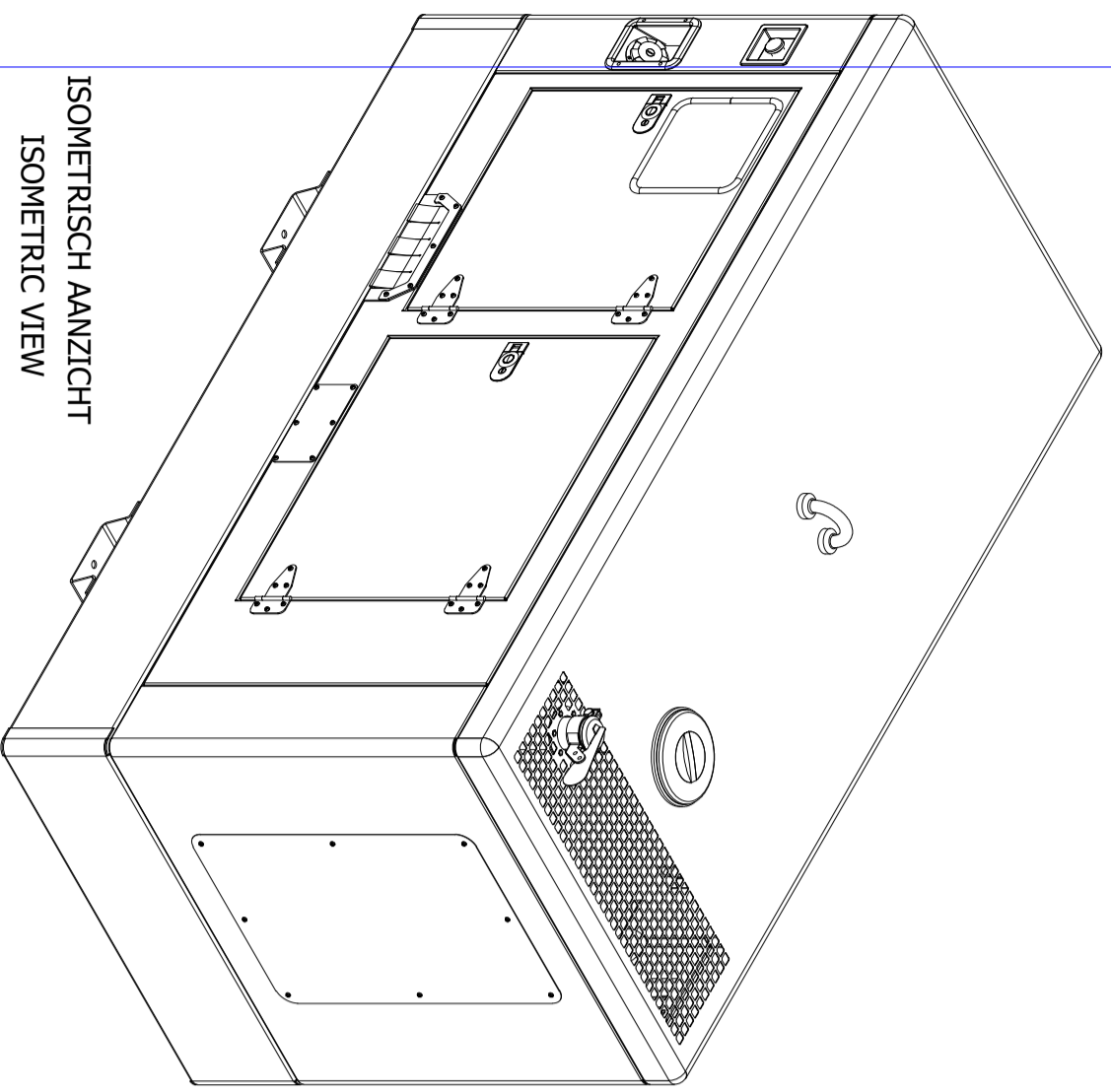
VOORAANZICHT
FRONT VIEW



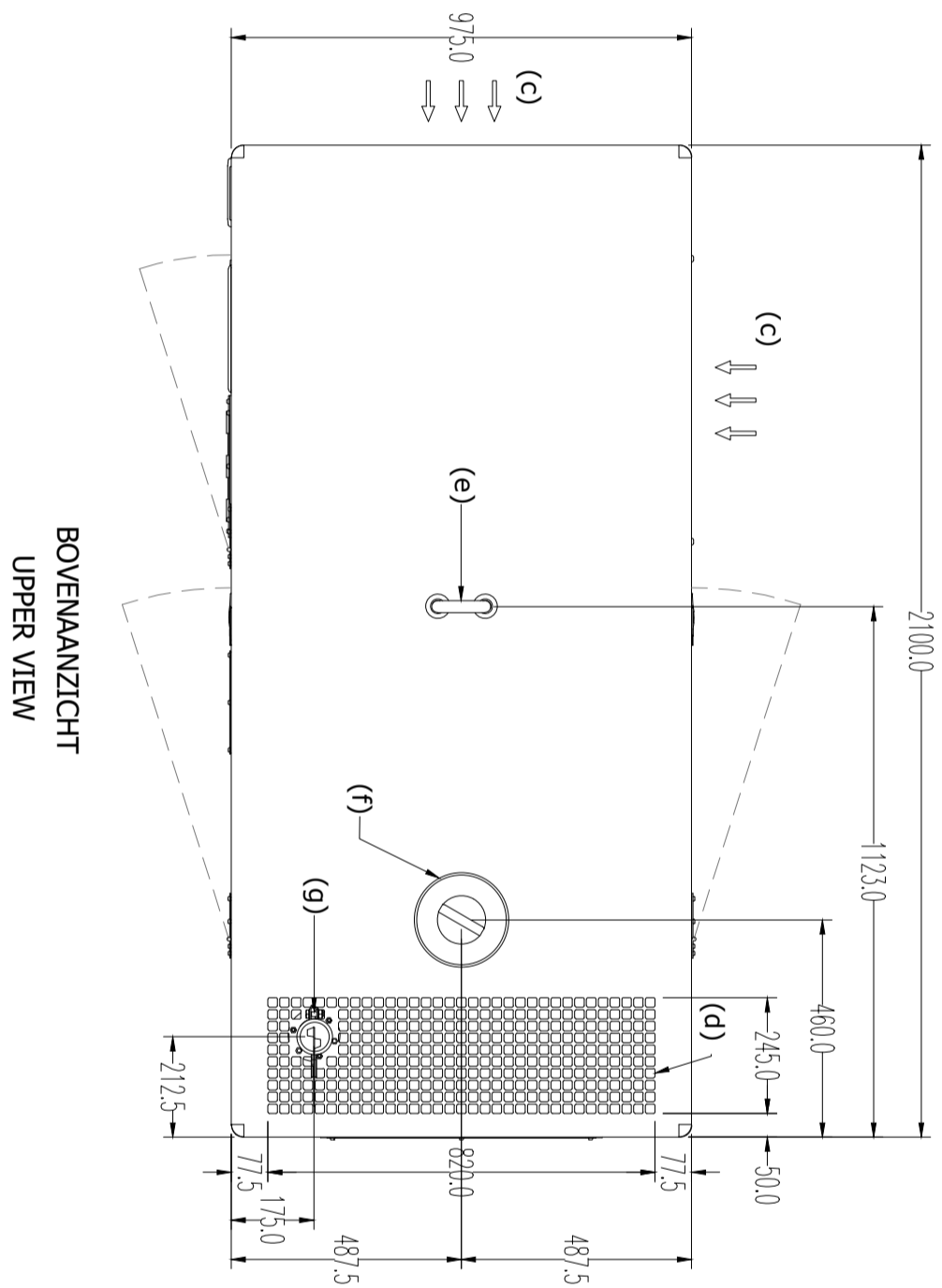
AANZICHT RECHTS
LATERAL RIGHT VIEW



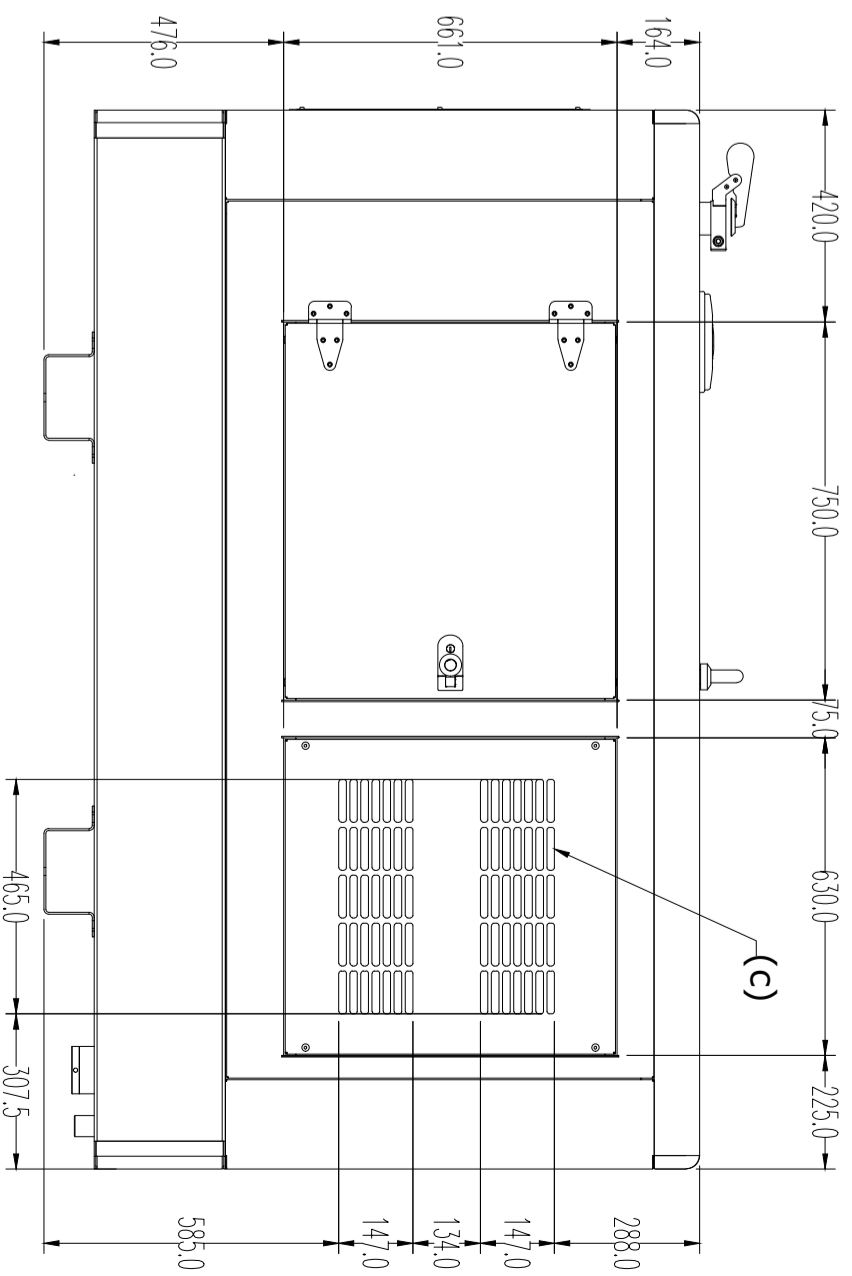
ACHTERANZICHT
REAR VIEW



ISOMETRISCH AANZICHT
ISOMETRIC VIEW



BOVENAANZICHT
UPPER VIEW



AANZICHT LINKS
LATERAL LEFT VIEW

BRANDSTOFCAPACITEIT / TANK CAPACITY : 190 LITERS

NOTITIES	NOTES
a TOEGANG AFWOER	ACCESS TO DRAIN
b BEVESTIGINGSPUNT (4x Ø16 mm)	MOUNTING POINT (4 x Ø16 mm)
c LUCHTINLAAT	AIR INLET
d LUCHTUITLAAT	AIR OUTLET
e HUISPUNT (Zit niet boven het zwaartepunt)	LIFTING POINT (Is not above the center of gravity)
f TOEGANG RADIATEUR	RADIATOR ACCESS
g UITLAAT Ø60 mm	EXHAUST OUTLET Ø60 mm
h EXTERNE BRANDSTOFANSLUITING	EXTERNAL FUEL FILLED
i NOODSTOP	EMERGENCY STOP
j KABELDOORVOER	POWER OUTLET

SURFACE ROUGHNESS NEN 3854		ISO-SYSTEM OF LINES AND FITS NEN 501 2894 EN 2		GEOMETRIC TOLERANCES NEN 501 1101	
THIRD ANGLE PROJECTION		SCALE		NOTES	
UNITS: MM		DRAWN BY:			
DATE:		DEPARTMENT:			
CHECKED:		BENAMING DRAWING:		SHEET SIZE:	
DESCRIPTION:		GI-00091-B10		A2	