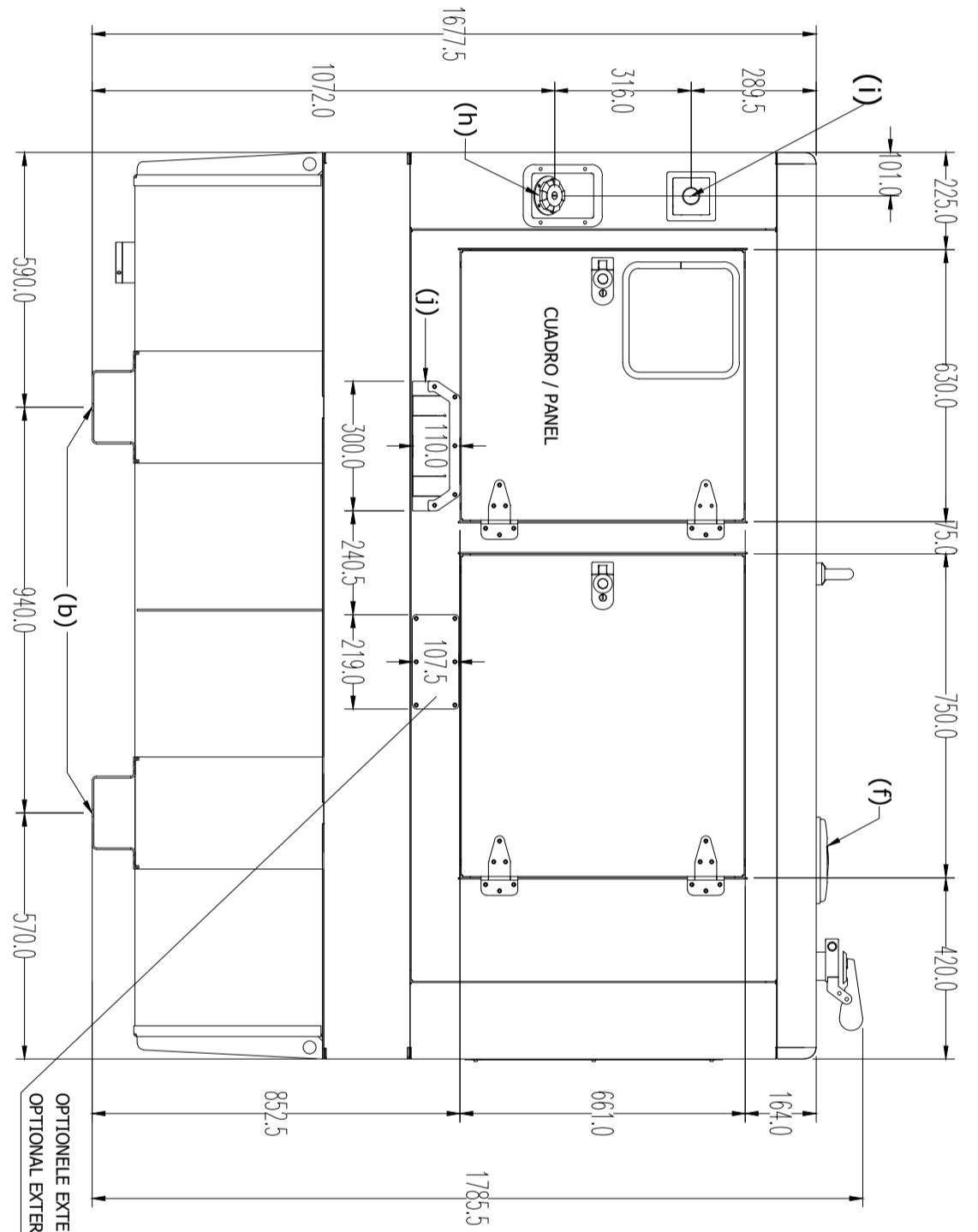
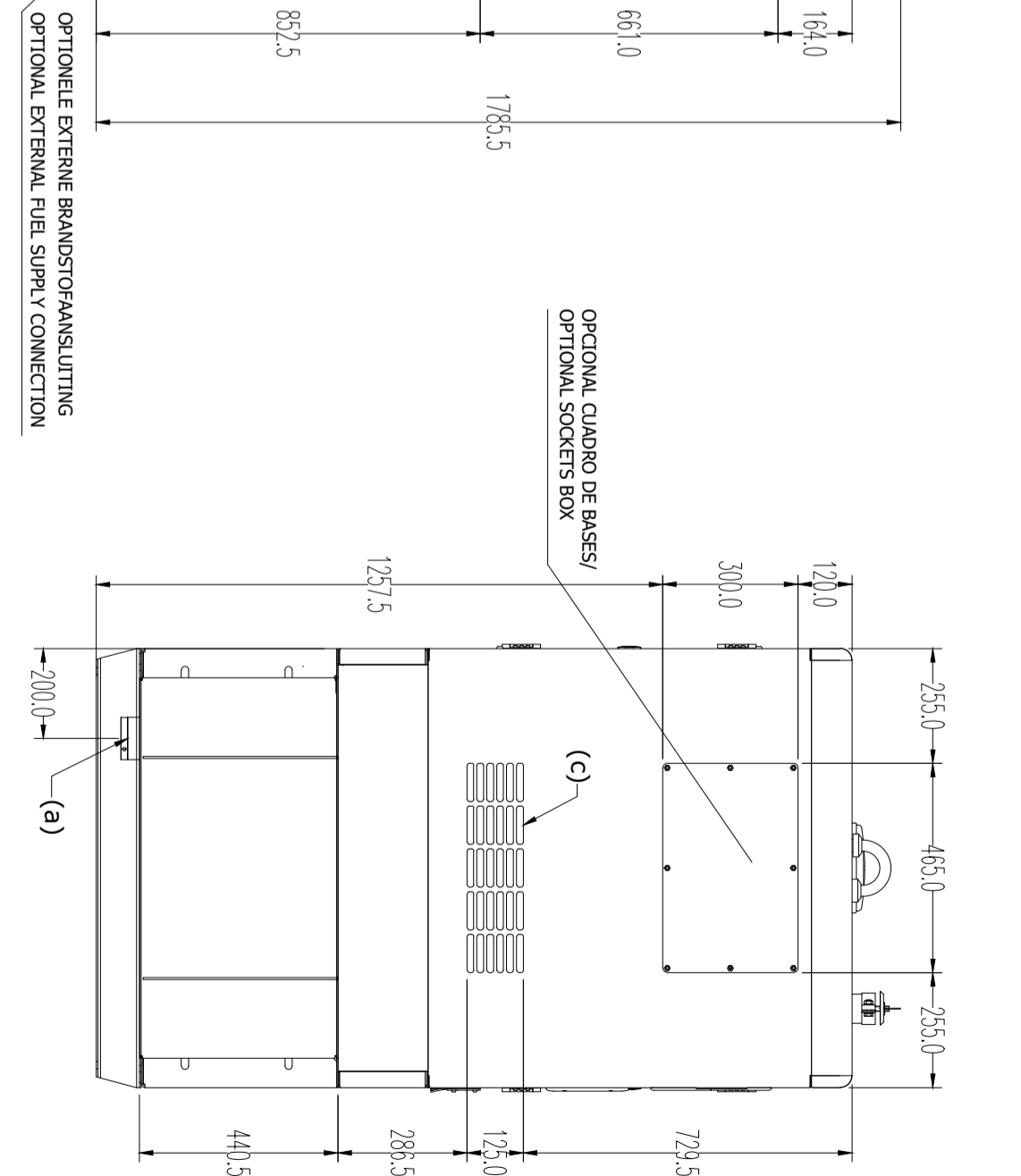


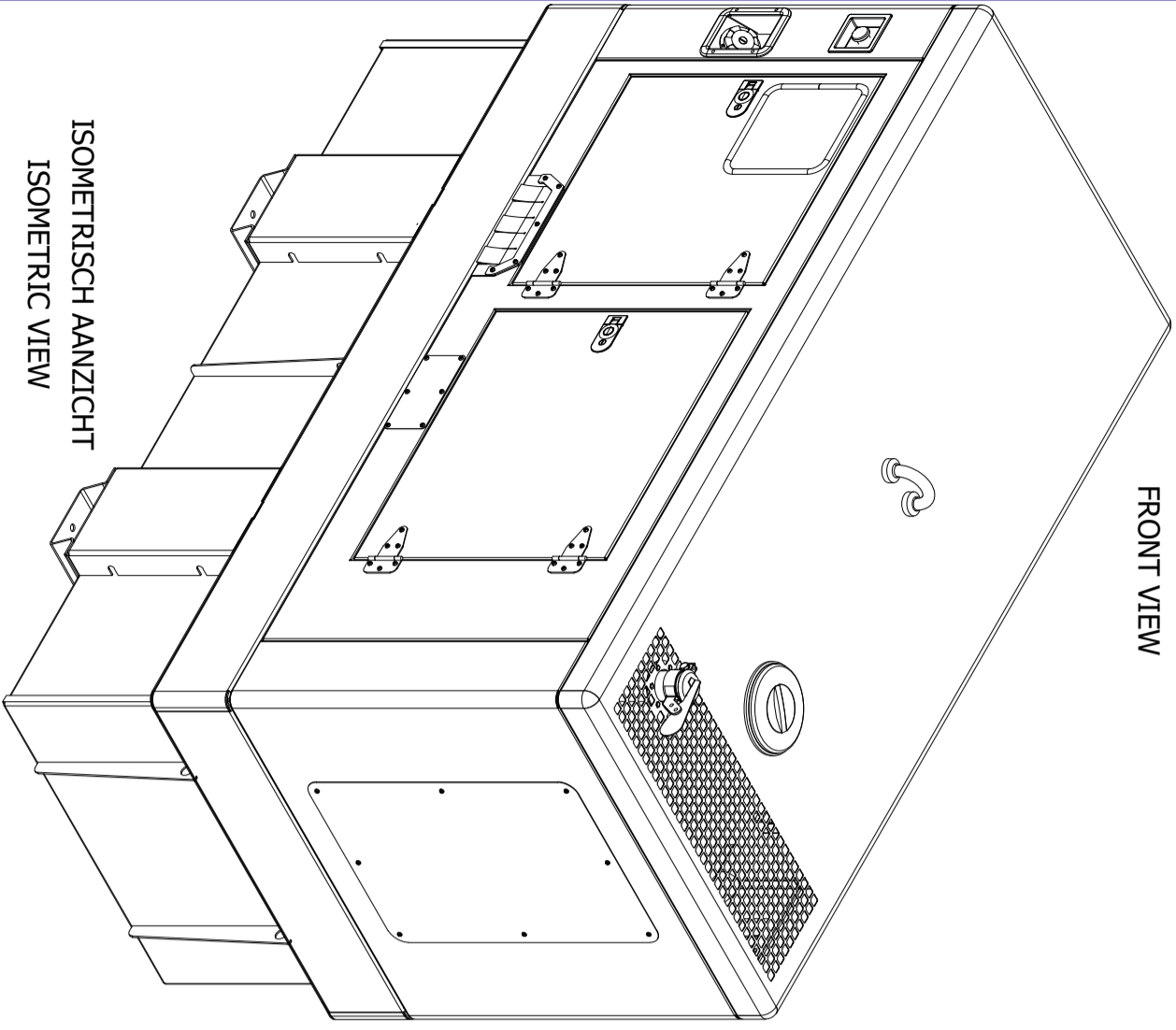
VOORAANZICHT
FRONT VIEW



AANZICHT RECHTS
LATERAL RIGHT VIEW

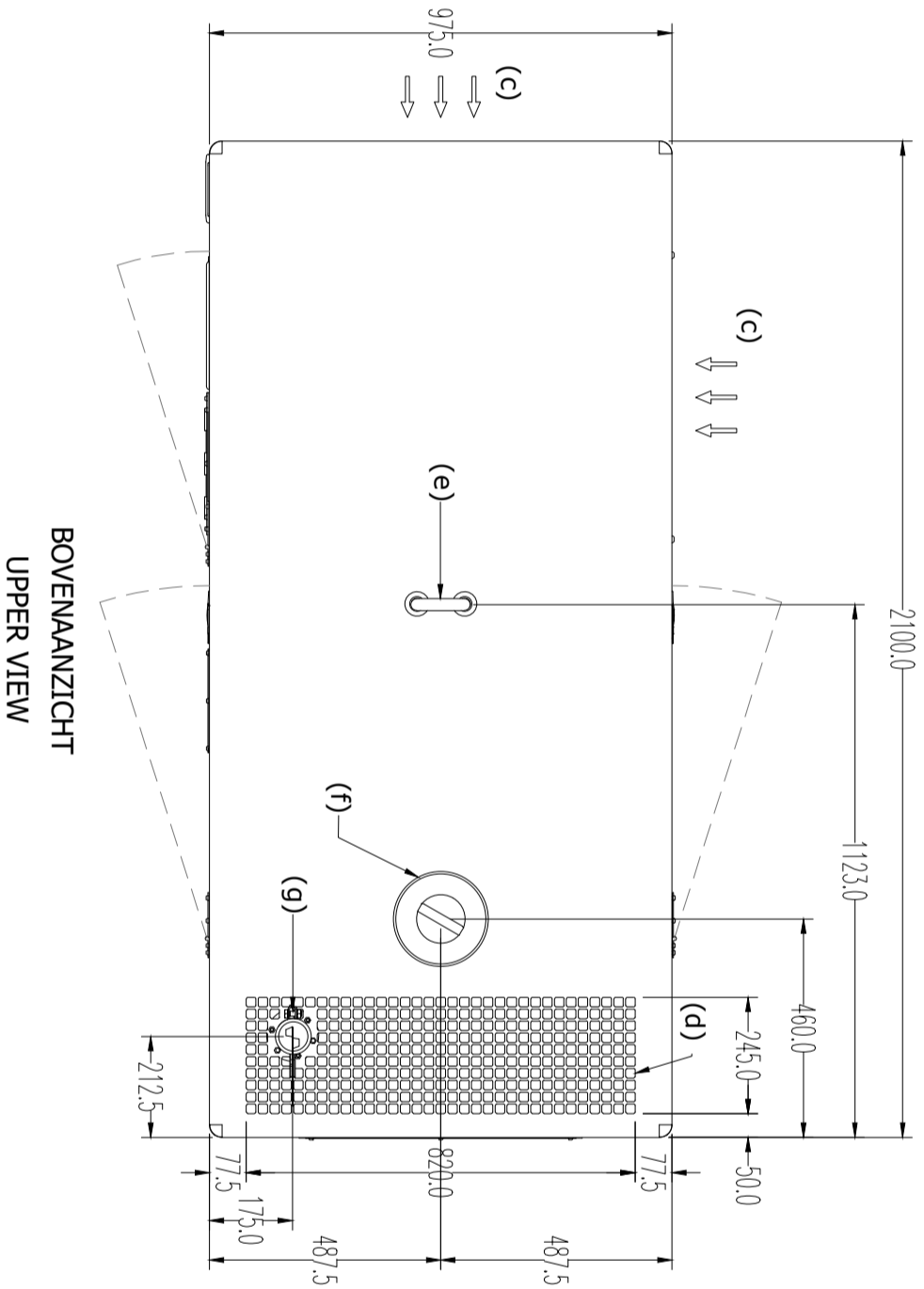


ACHTERANZICHT
REAR VIEW

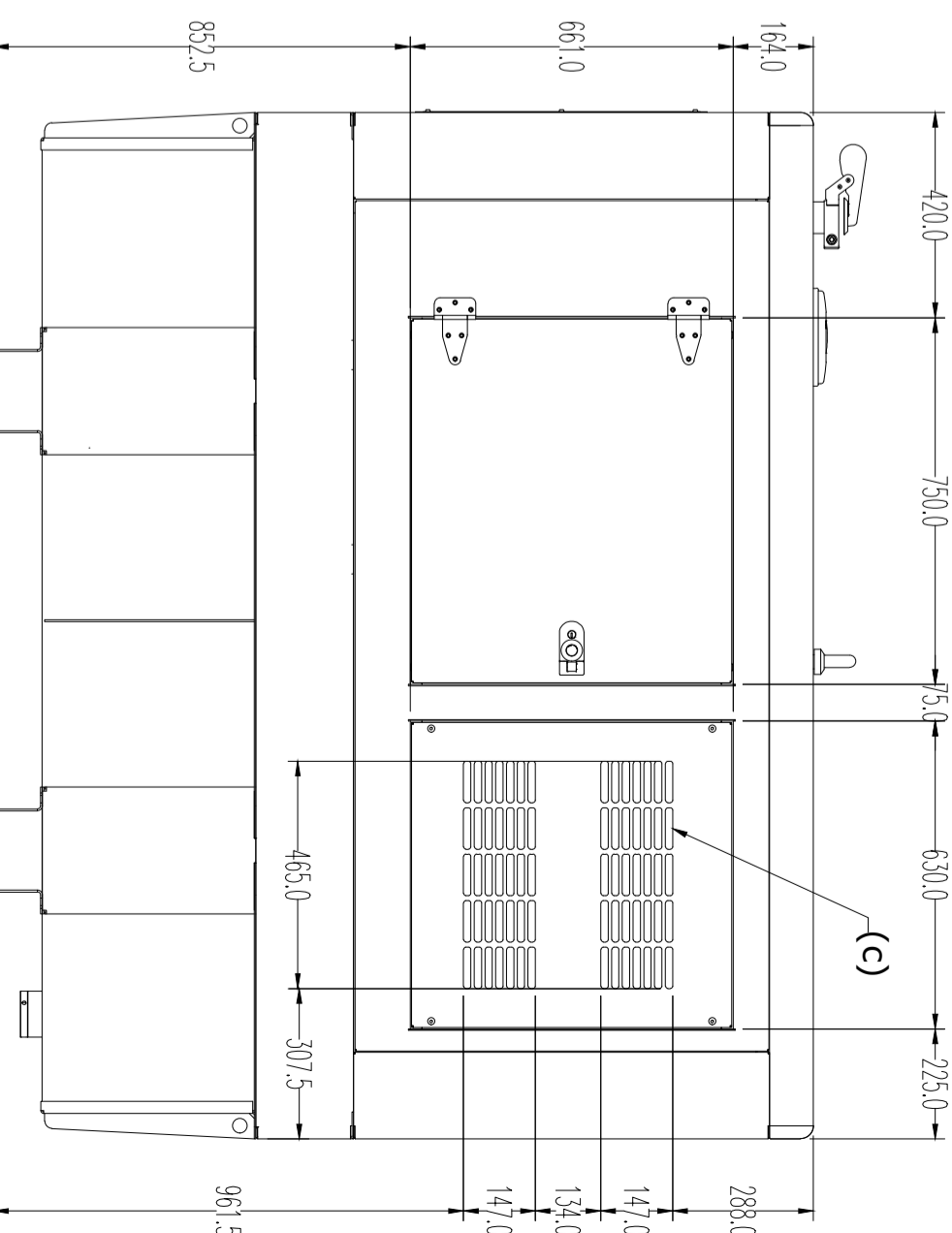


ISOMETRISCH AANZICHT
ISOMETRIC VIEW

TANK CAPACITEIT /
TANK CAPACITY: 6000 LITERS



BOVENANZICHT
UPPER VIEW



AANZICHT LINKS
LATERAL LEFT VIEW

NOTITIES	NOTES
a TOEGANG TOT AFVOER	ACCESS TO DRAIN
b BEVESTIGINGSPUNT (4x Ø16 mm)	MOUNTING POINT (4 x Ø16 mm)
c LUCHTINLAAT	AIR INLET
d LUCHTUITLAAT	AIR OUTLET
e HUISPUNT (Zie niet boven het zwaartepunt)	LIFTING POINT (Is not above the center of gravity)
f TOEGANG TOT RADIAATEUR	RADIATOR ACCESS
g UITLAAT Ø60 mm	EXHAUST OUTLET Ø60 mm
h EXTERNE BRANDSTOFANSLUITING	EXTERNAL FUEL FILLED
i NOODSTOP	EMERGENCY STOP
j KABELDOORVOER	CABLE ENTRANCE

SURFACE ROUGHNESS NEN 3894		ISO-SYSTEM OF UNITS AND FITS NEN ISO 2864 EN 2		GEOMETRIC TOLERANCES NEN ISO 1101	
THIRD ANGLE PROJECTION		SCALE		NOTES	
UNITS: MM		DRAWN BY:			
DATE:		DEPARTMENT:			
CHECKED:		DRAWING NO.:		SHEET SIZE:	
DESCRIPTION:		BENAMING:		DRAWING NO.:	
BRINKMANN & NIEMEIJER Energy for Business		GI-00124-B10		A2	