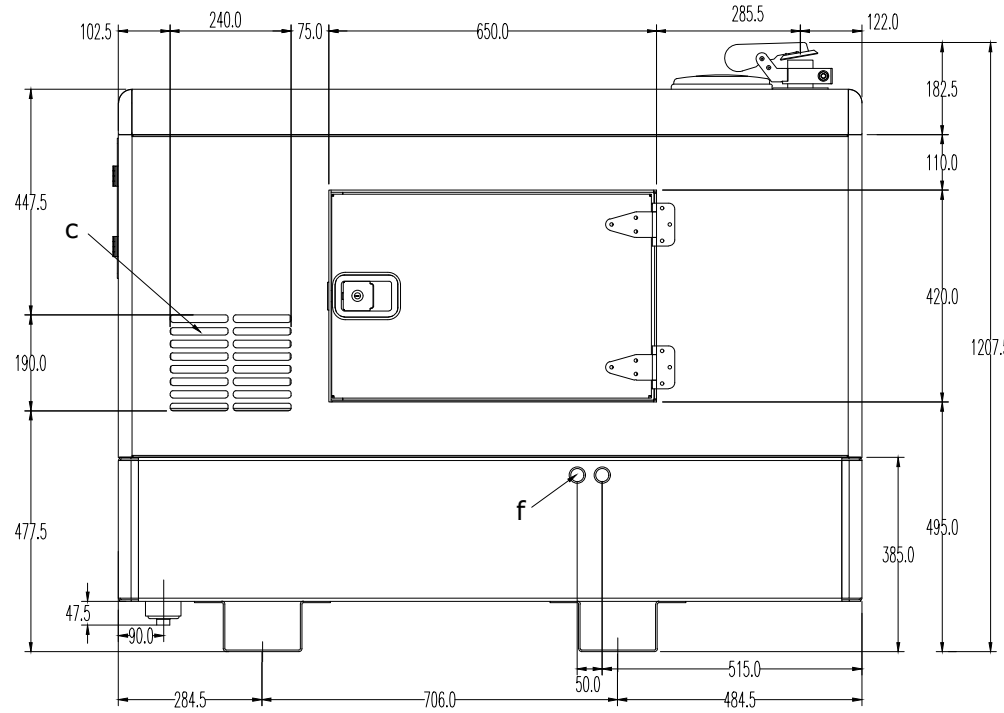
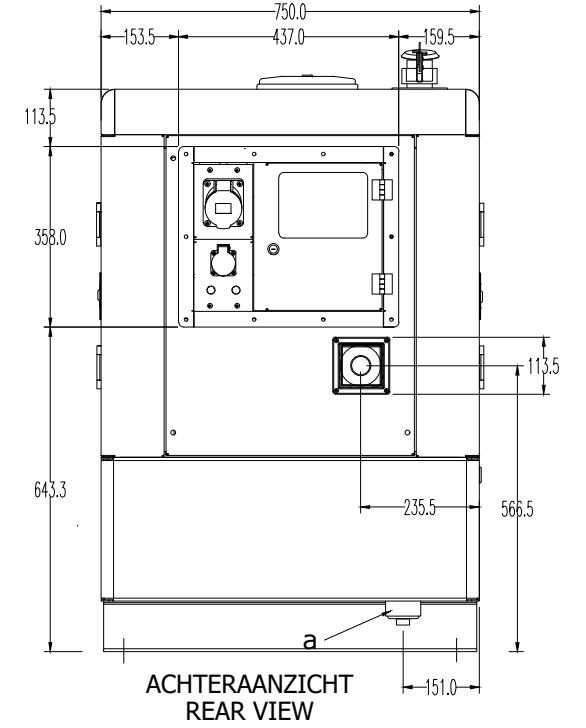


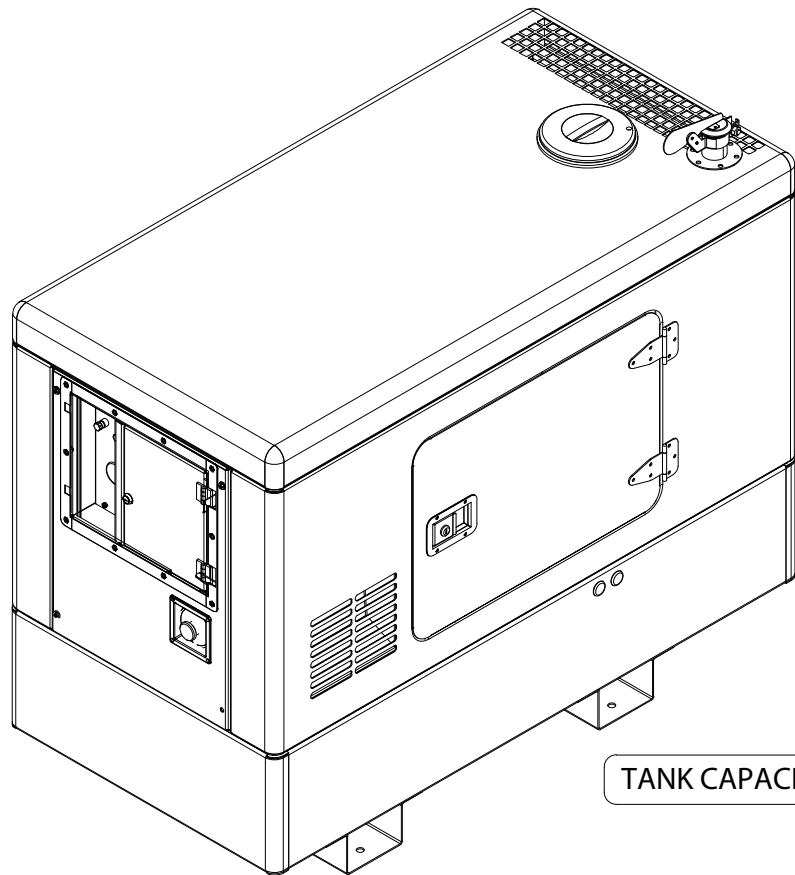
VOORAANZICHT  
FRONT VIEW



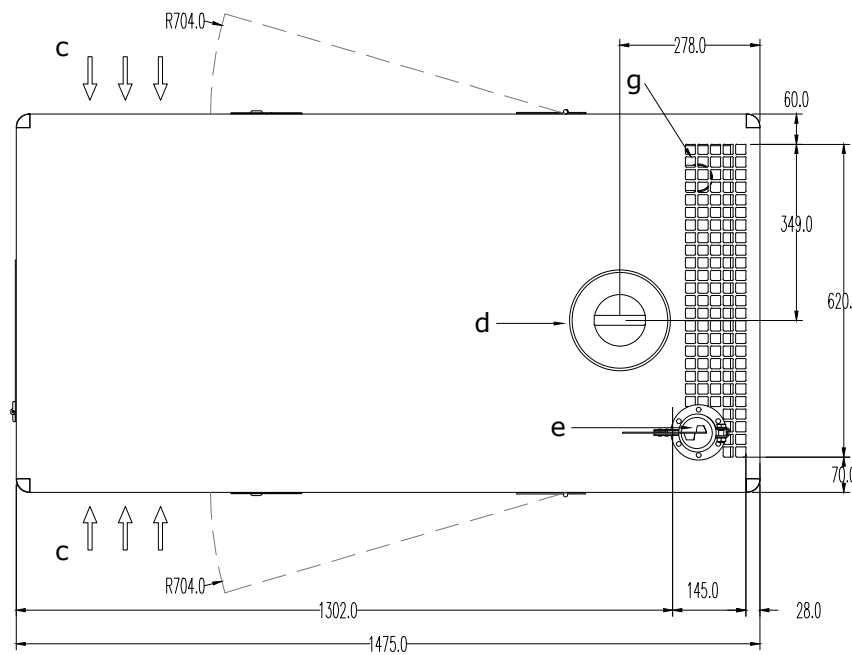
AANZICHT RECHTS  
LATERAL RIGHT VIEW



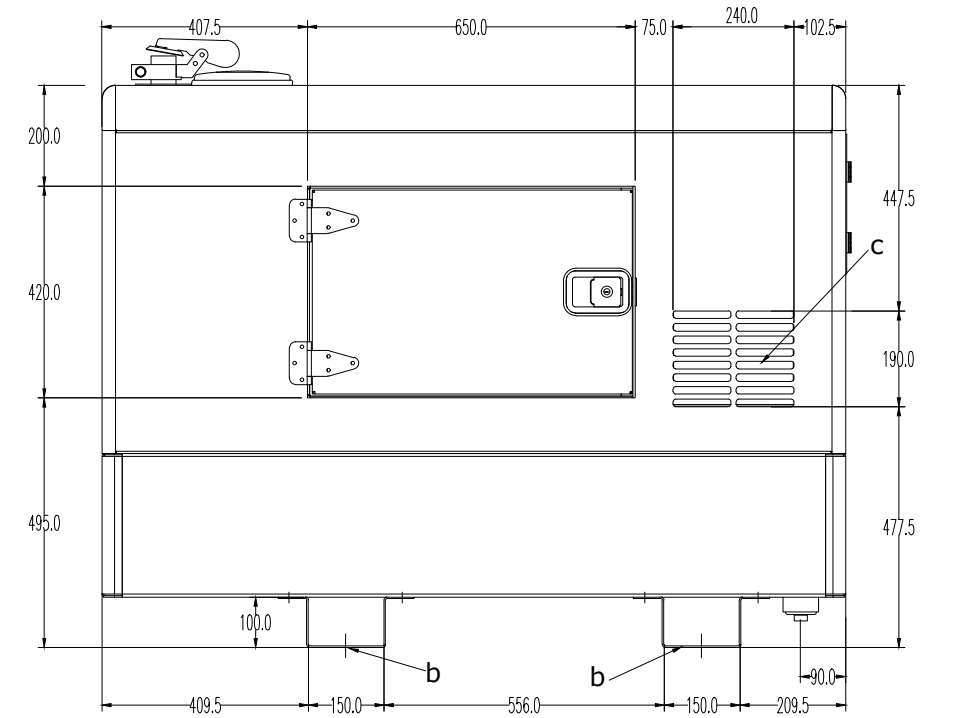
ACHTERAANZICHT  
REAR VIEW



ISOMETRISCH AANZICHT  
ISOMETRIC VIEW



BOVENAANZICHT  
UPPER VIEW



AANZICHT LINKS  
LATERAL LEFT VIEW

TANK CAPACITEIT / TANK CAPACITY : 40 LITERS

	NOTITIES	NOTES
a	TOEGANG TOT AFTAP	ACCESS TO DRAIN
b	BEVESTIGINGSPUNT (4 x Ø16 mm)	MOUNTING POINT (4 x Ø16 mm)
c	LUCHTINLAAT	AIR INLET
d	TOEGANG RADIATEUR	RADIATOR ACCESS
e	UITLAAT Ø50 mm	EXHAUST OUTLET Ø50 mm
f	EXTERNE BRANDSTOFAANSLUITING	FOR EXTERNAL FUEL SUPPLY CONNECTIONS Ø24 mm
g	LUCHTUITLAAT	AIRLET OUTLET

SURFACE ROUGHNESS NEN 3634	ISO-SYSTEM OF LIMITS AND FITS NEN-ISO 286-1 EN-2	GEOMETRIC TOLERANCES NEN-ISO 1101	
THIRD ANGLE PROJECTION	SCALE:	DRAWN BY:	NOTES:
	UNITS: MM	DEPARTMENT:	
	DATE:	CHECKED:	
	DESCRIPTION:	BENAMING	DRAWINGNR.:
		GI-00123-A10	SHEET SIZE: A2