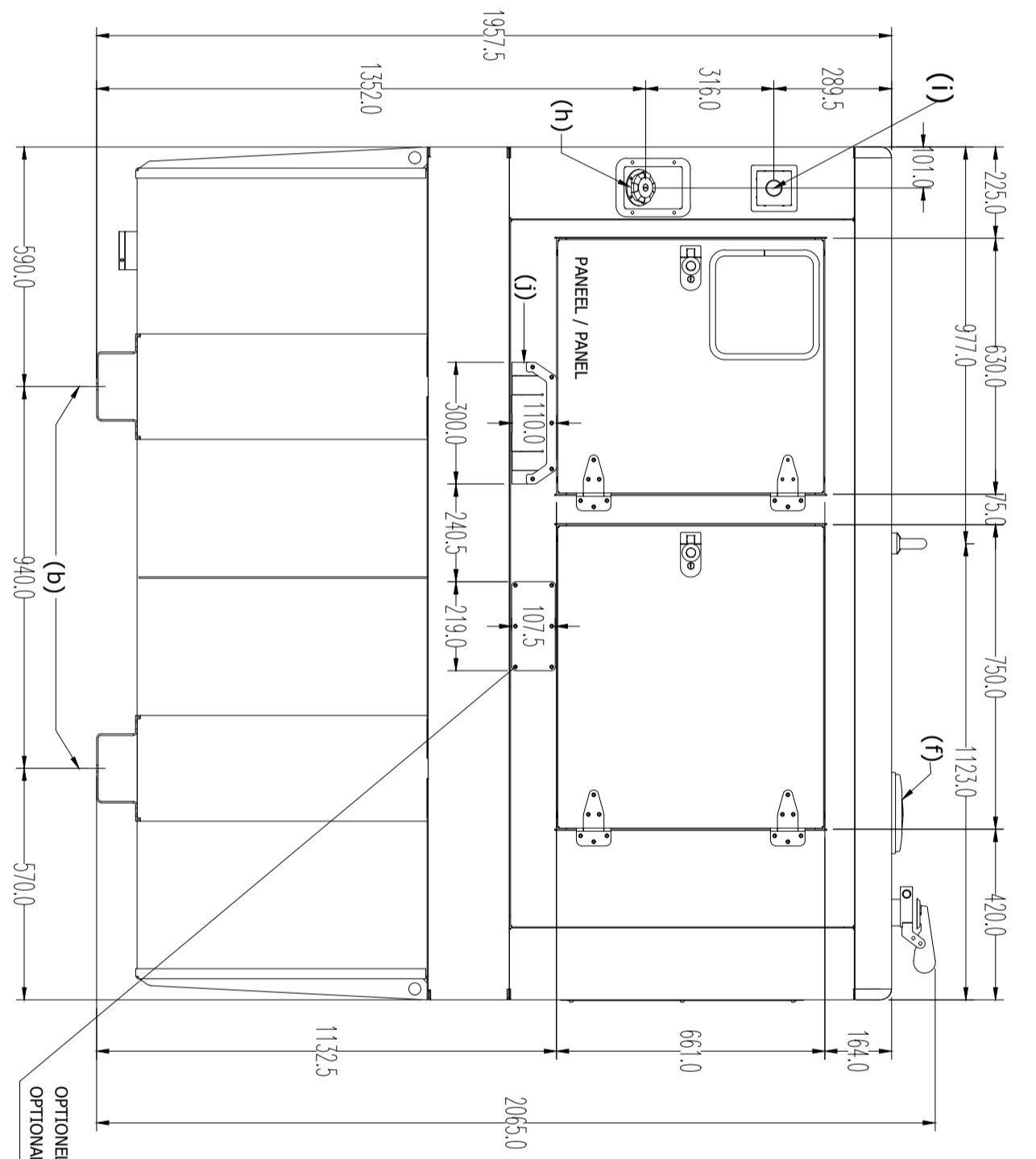
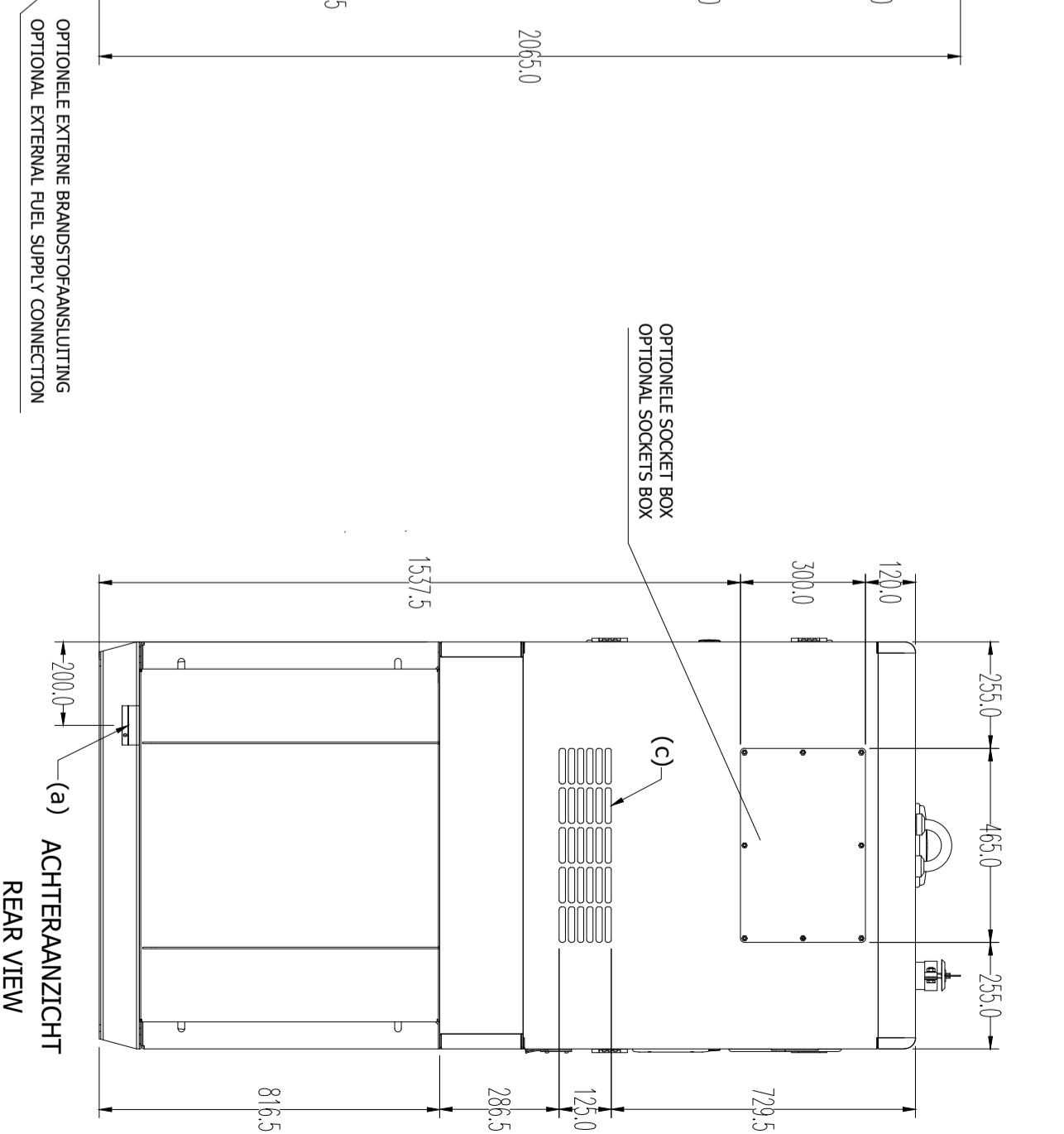


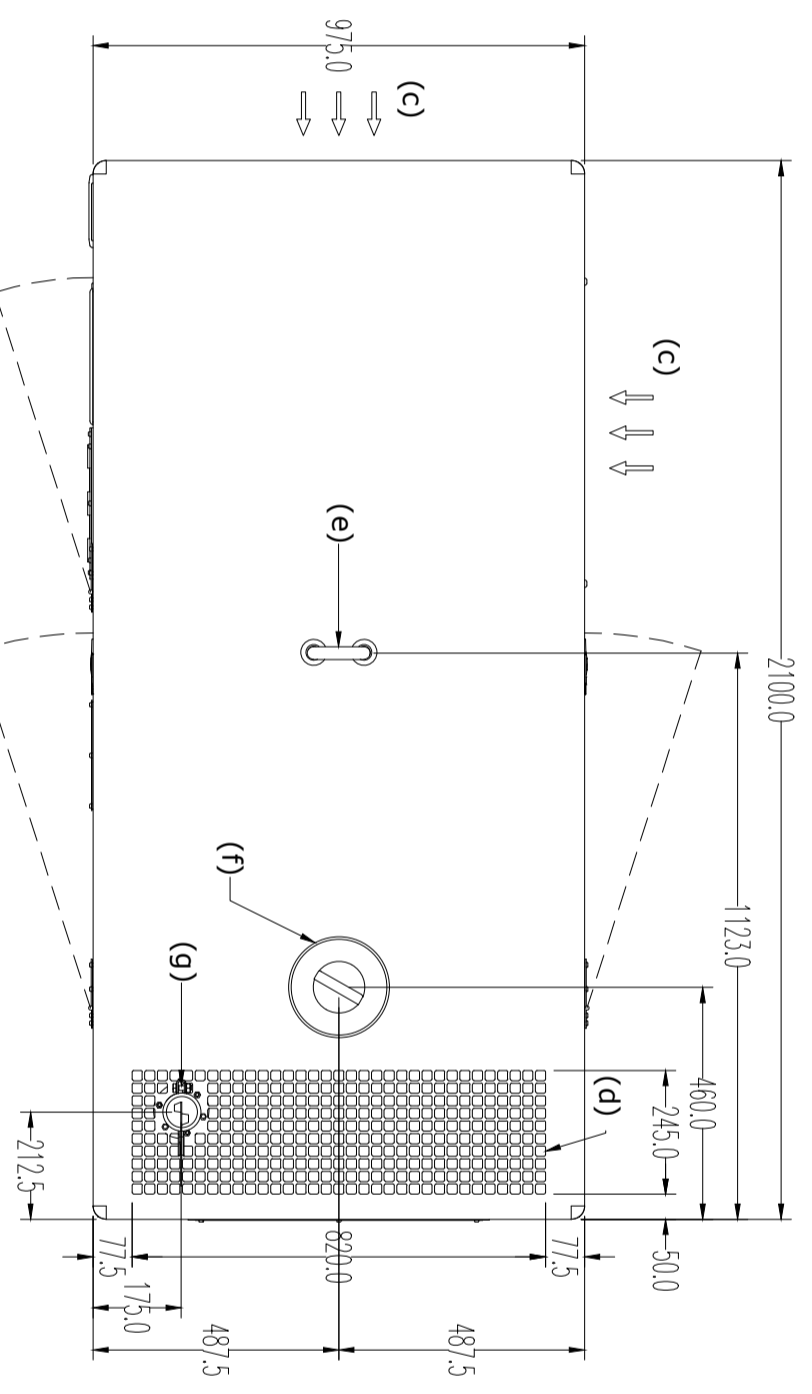
VOORAANZICHT
FRONT VIEW



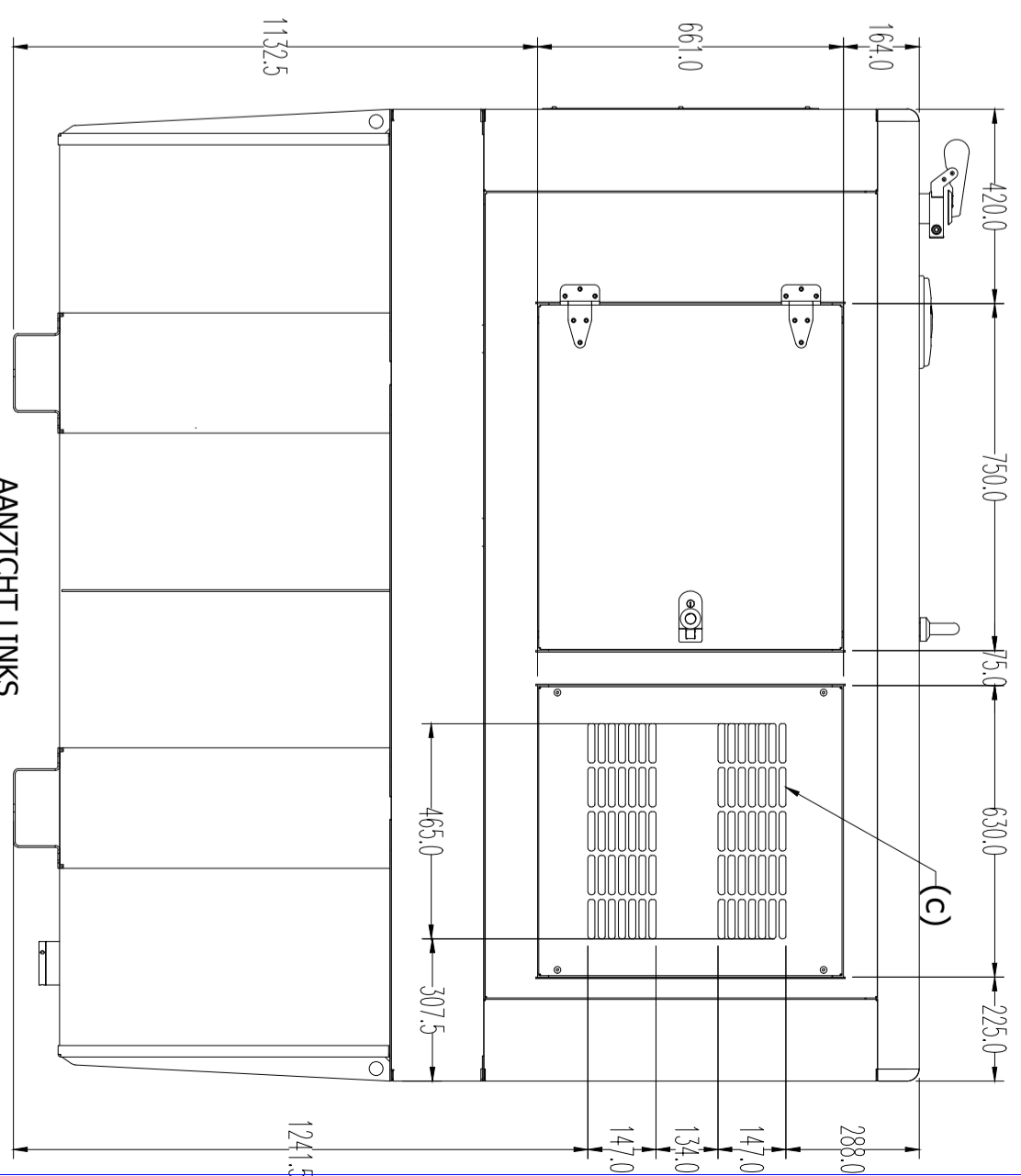
AANZICHT RECHTS
LATERAL RIGHT VIEW



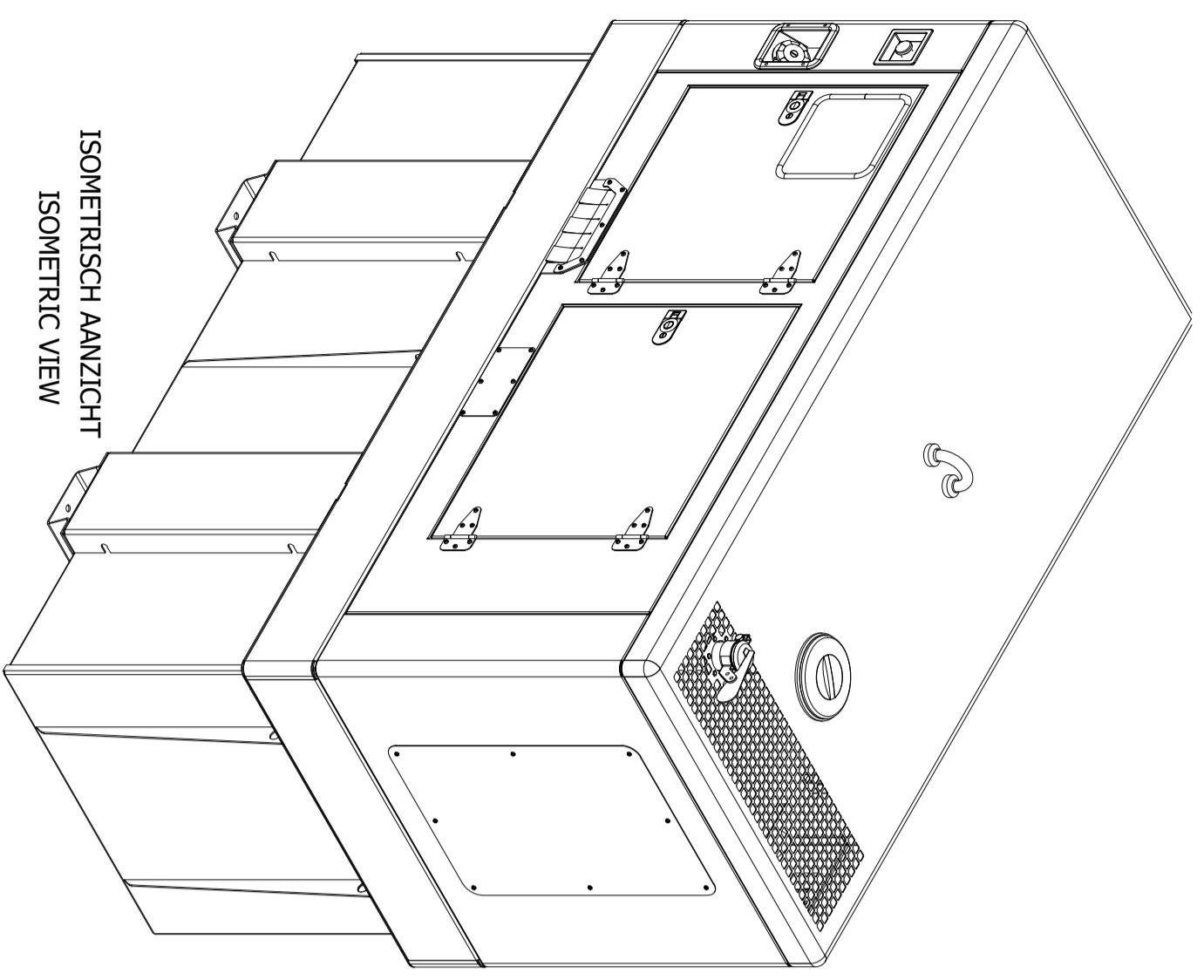
ACHTERANZICHT
REAR VIEW



BOVENANZICHT
UPPER VIEW



AANZICHT LINKS
LATERAL LEFT VIEW



ISOMETRISCH AANZICHT
ISOMETRIC VIEW

TANK CAPACITEIT / TANK CAPACITY : 1000 LITERS

NOTITIES	NOTES
a TOEGANG TOT AFWOER	ACCESS TO DRAIN
b BEVESTIGINGSPUNT (4x Ø16 mm)	MOUNTING POINT (4 x Ø16 mm)
c LUCHTINLAAT	AIR INLET
d LUCHTUITLAAT	AIR OUTLET
e HDSPOINT (zic mogelijk niet boven het zwaartepunt)	LIFTING POINT (Is not above the center of gravity)
f TOEGANG TOT RADIALEUR	RADIATOR ACCESS
g UITLAAT Ø60 mm	EXHAUST OUTLET Ø60 mm
h EXTERNE BRANDSTOFANSLUITING	EXTERNAL FUEL FILLED
i NOODSTOP	EMERGENCY STOP
j KABELDOORVOER	CABLE ENTRANCE

SURFACE ROUGHNESS NEN 3894		ISO SYSTEM OF UNITS AND FITS NEN ISO 286-1 EN 2		GEOMETRIC TOLERANCES NEN ISO 1101	
THIRD ANGLE PROJECTION		SCALE		NOTES	
UNITS: MM		DRAWN BY:			
DATE:		DEPARTMENT:			
CHECKED:					
DESCRIPTION:		BENAMING		DRAWINGNO.:	
GI-00124-B10					
SHEET SIZE:		A2			