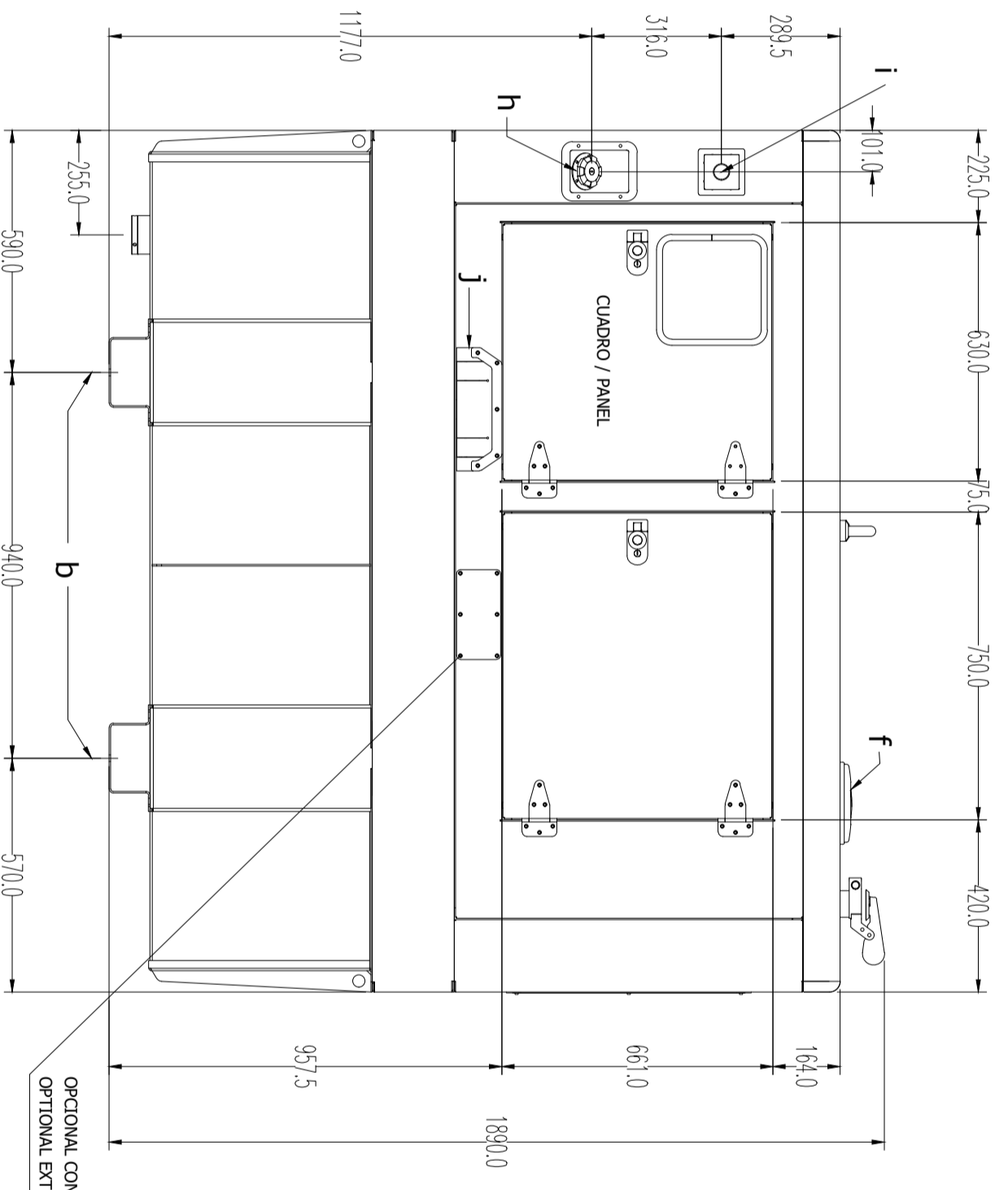
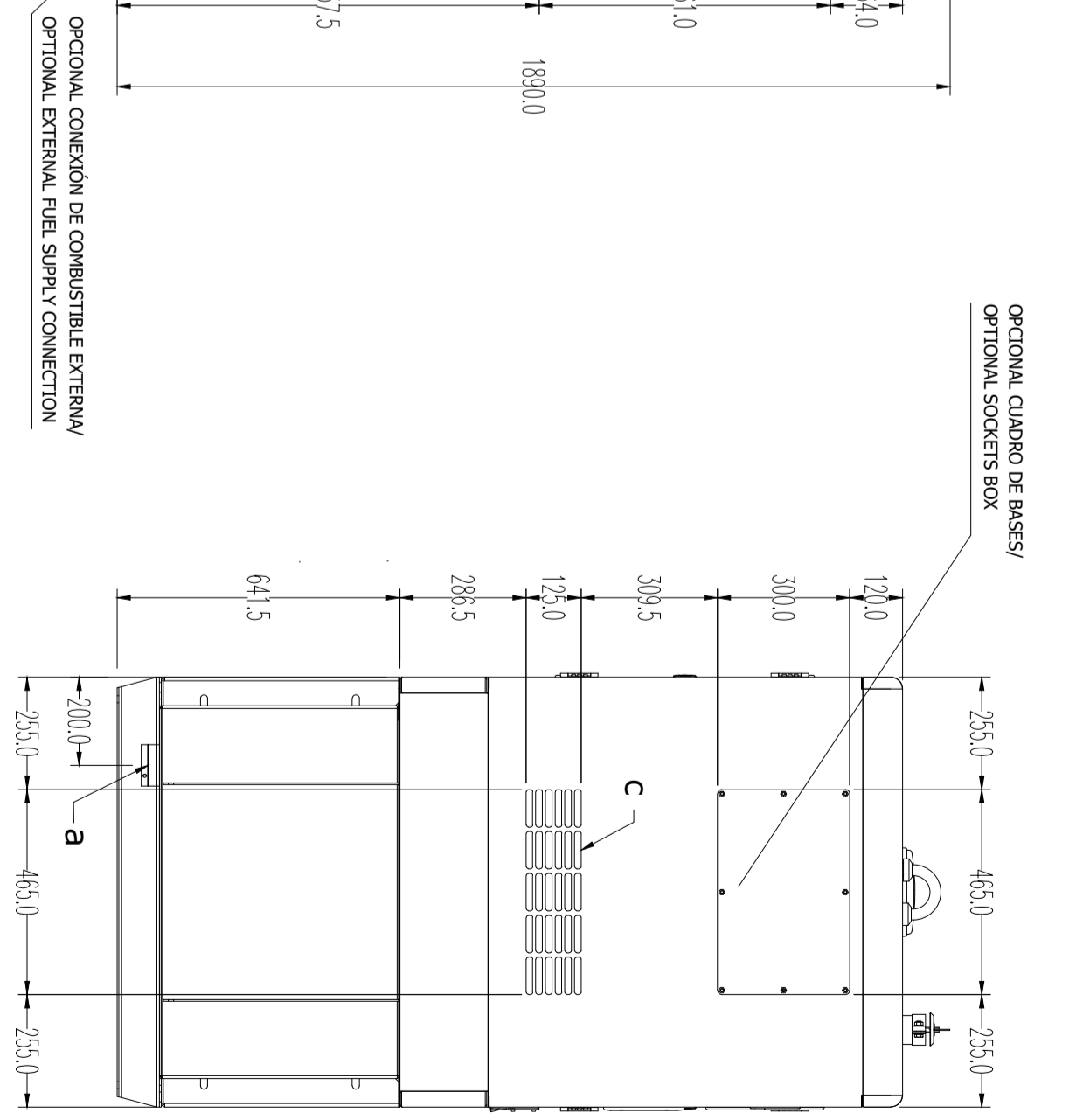


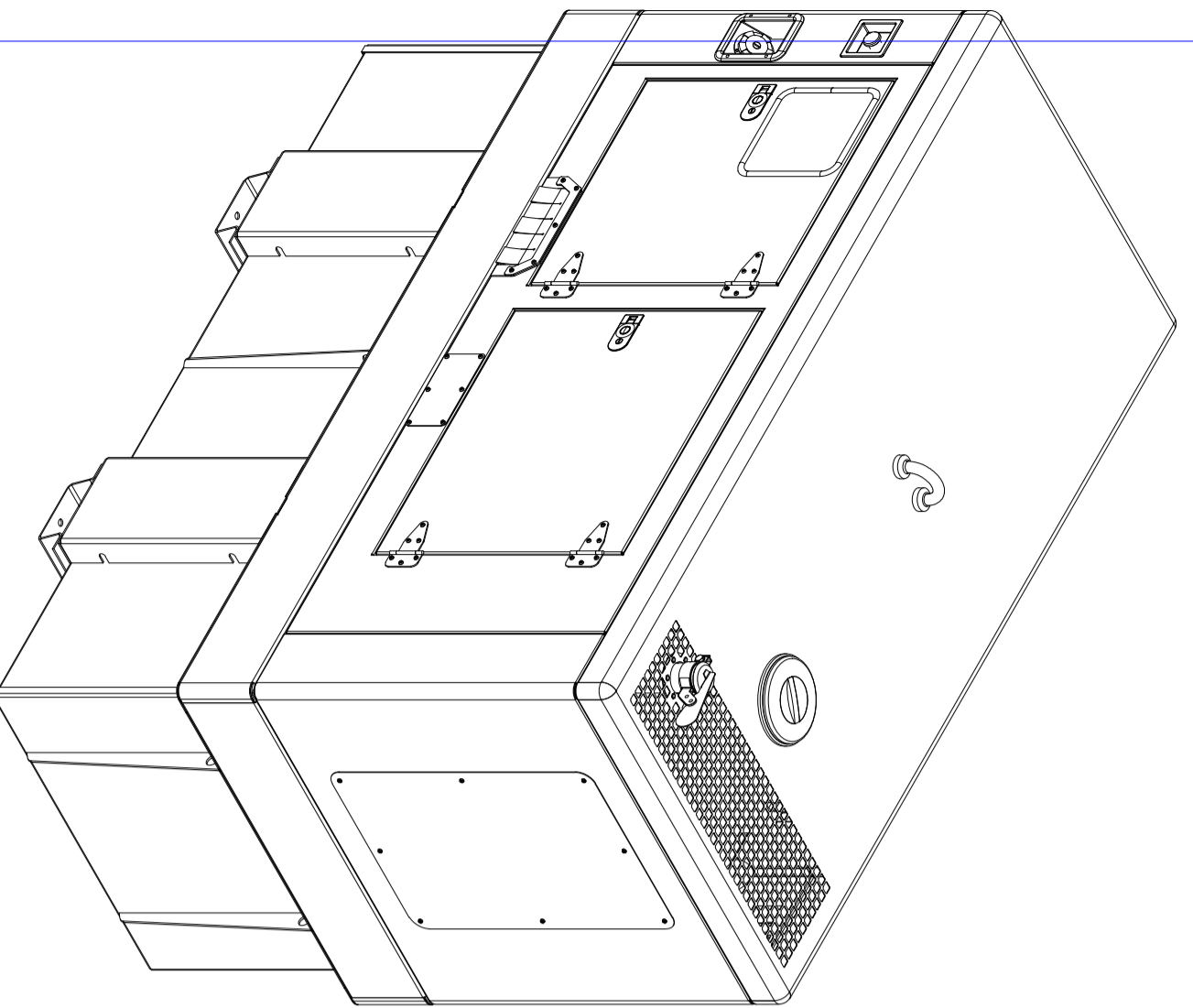
VOORAANZICHT
FRONT VIEW



AANZICHT RECHTS
LATERAL RIGHT VIEW

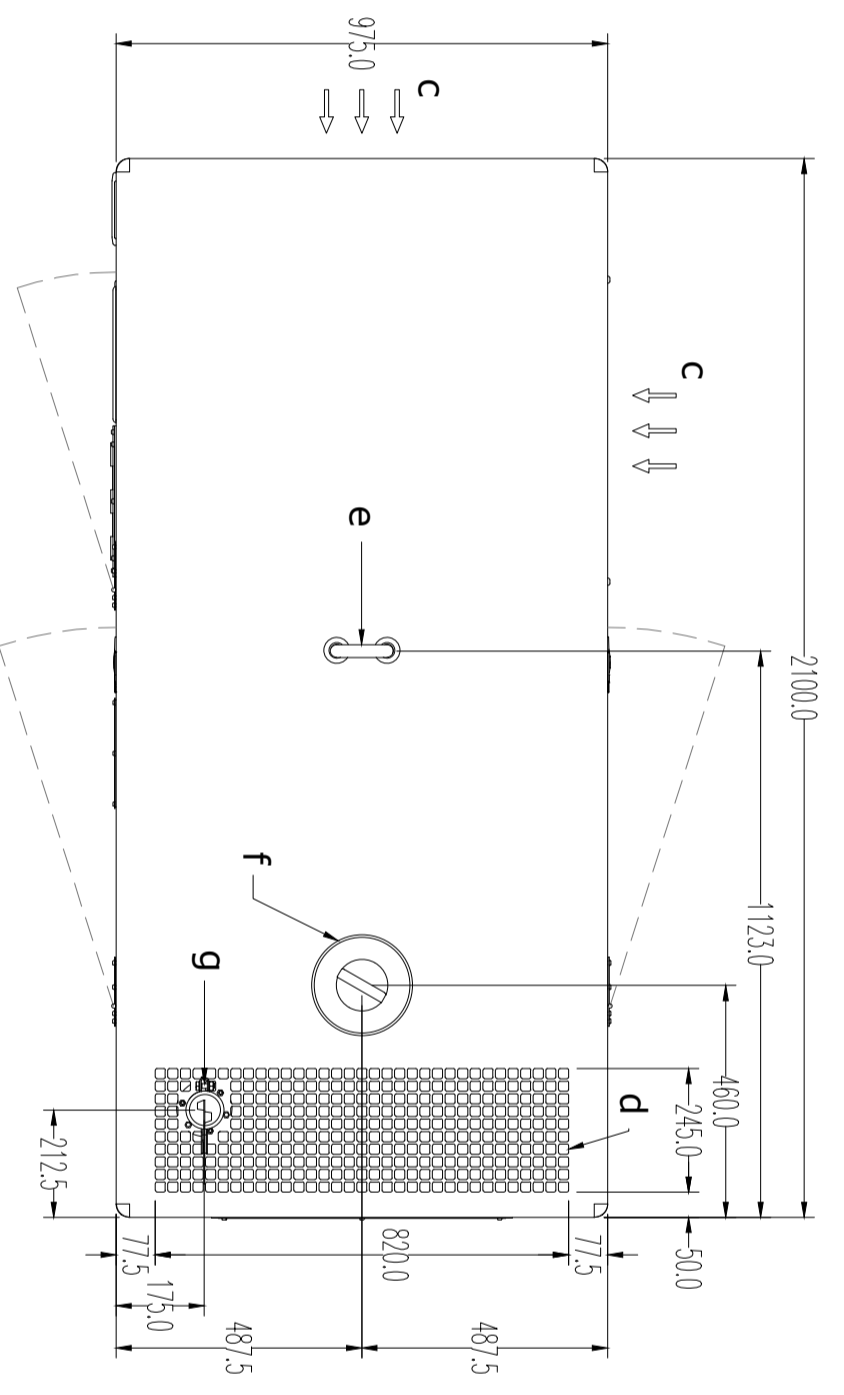


ACHTERANZICHT
REAR VIEW



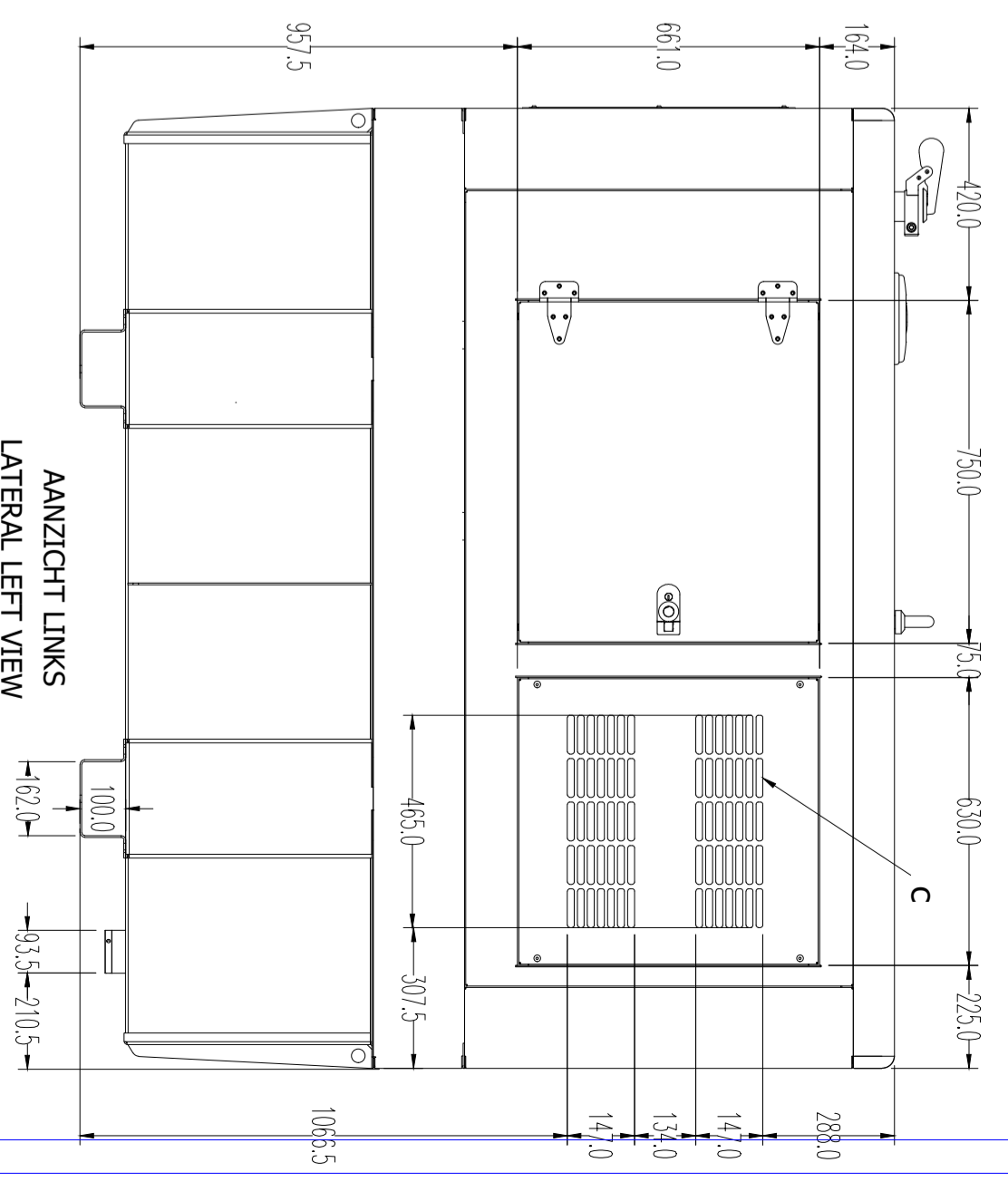
ISOMETRISCH AANZICHT
ISOMETRIC VIEW

TANK CAPACITEIT / TANK CAPACITY : 750 LITERS



BOVENANZICHT
UPPER VIEW

NOTITIES	NOTES
a TOEGANG TOT AVOER	ACCESS TO DRAIN
b BEVESTIGINGSRUIJT (4 x Ø16 mm)	MOUNTING POINT (4 x Ø16 mm)
c LUCHTINLAAT	AIR INLET
d LUCHTUITLAAT	AIR OUTLET
e HUISPUNT (Zit niet boven het zwaartepunt)	LIFTING POINT (Is not above the center of gravity)
f RADIAATEUR TOEGANG	RADIATOR ACCESS
g UITLAAT Ø60 mm	EXHAUST OUTLET Ø60 mm
h EXTERNE BRANDSTOFANSLUITING	EXTERNAL FUEL FILLED
i NOODSTOP	EMERGENCY STOP
j KABELDOORVOER	POWER OUTLET



AANZICHT LINKS
LATERAL LEFT VIEW

SURFACE ROUGHNESS NEN 3894		ISO SYSTEM OF UNITS AND FITS NEN ISO 286-1 EN 2		GEOMETRIC TOLERANCES NEN ISO 1101	
THIRD ANGLE PROJECTION		SCALE		NOTES	
UNITS: MM		DRAWN BY:			
DATE:		DEPARTMENT:			
CHECKED:		BENAMING		DRAWING NO.:	
DESCRIPTION:		GI-00135-B10		SHEET SIZE:	
BRINKMANN & NIEMEIJER Energy for Fisheries				A2	