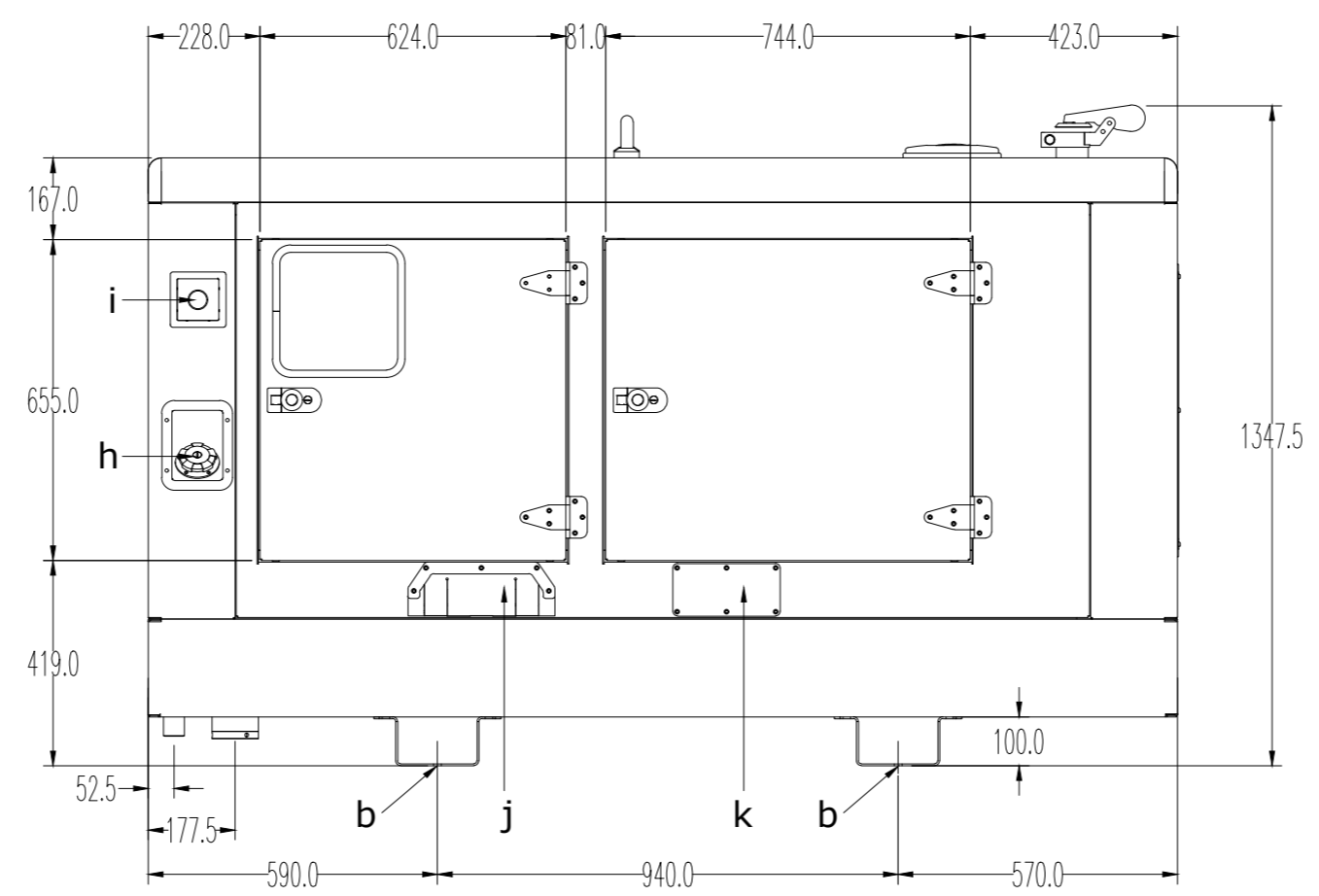
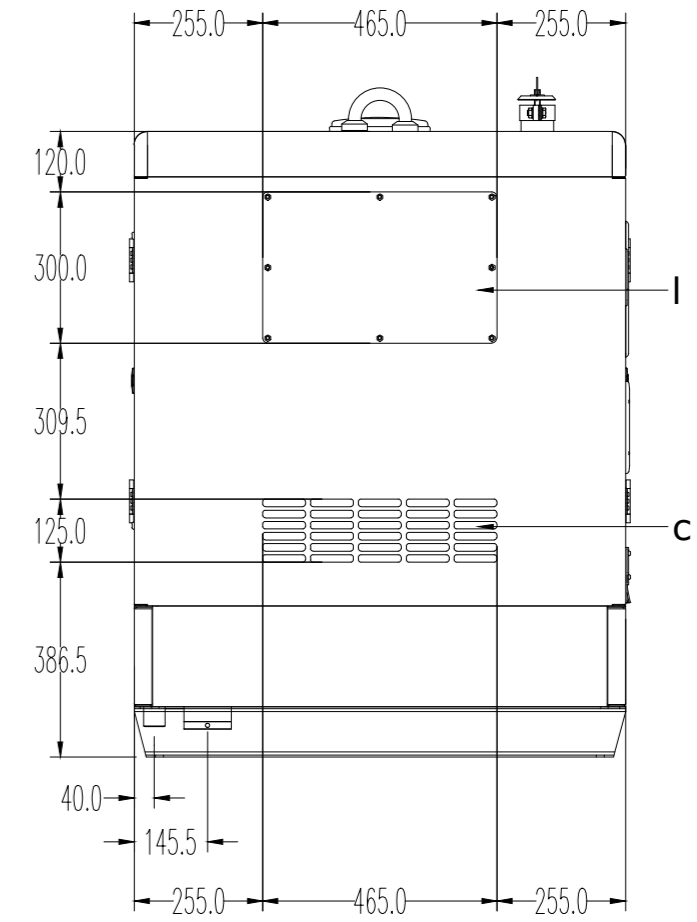


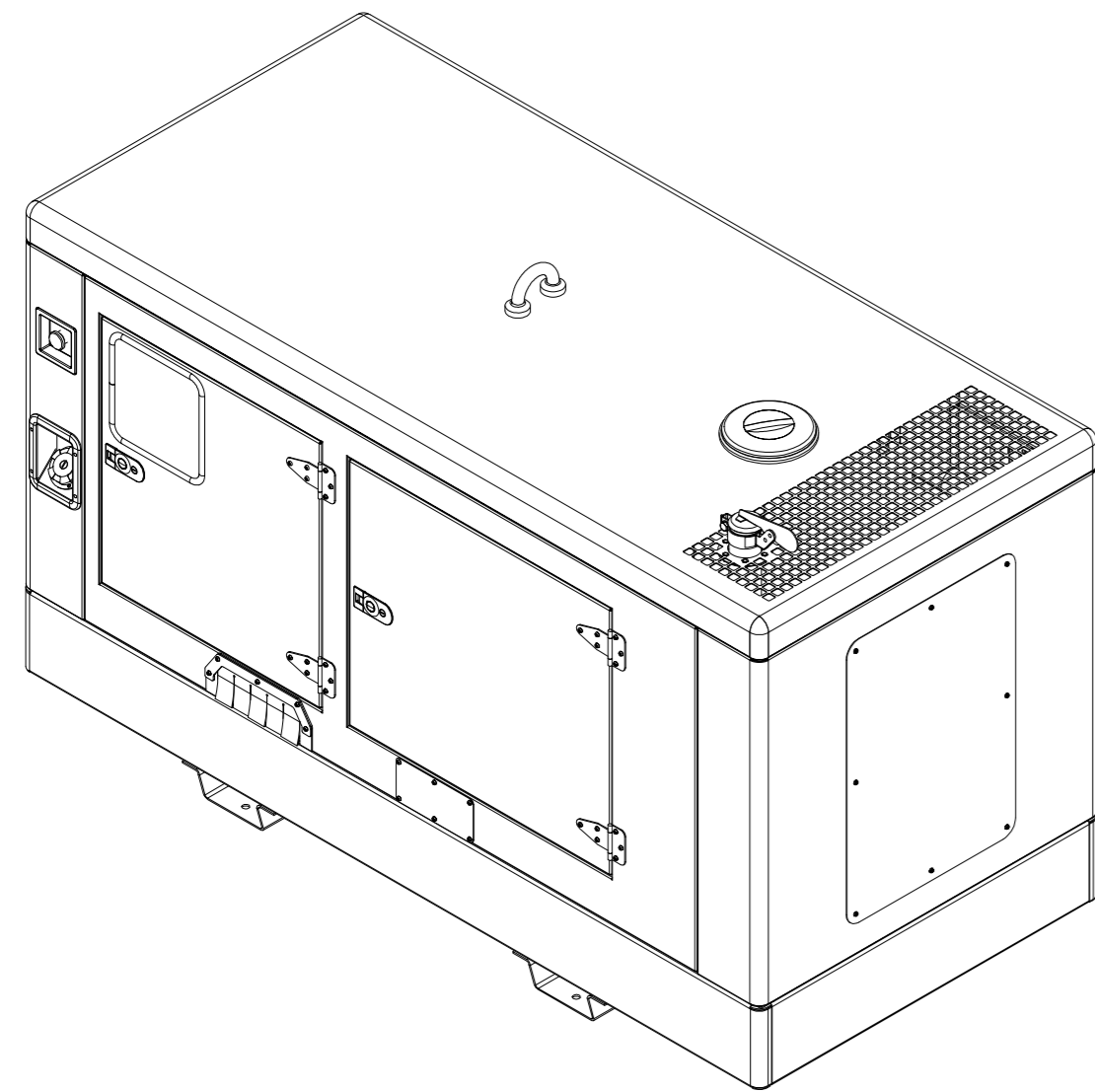
VOORAANZICHT  
FRONT VIEW



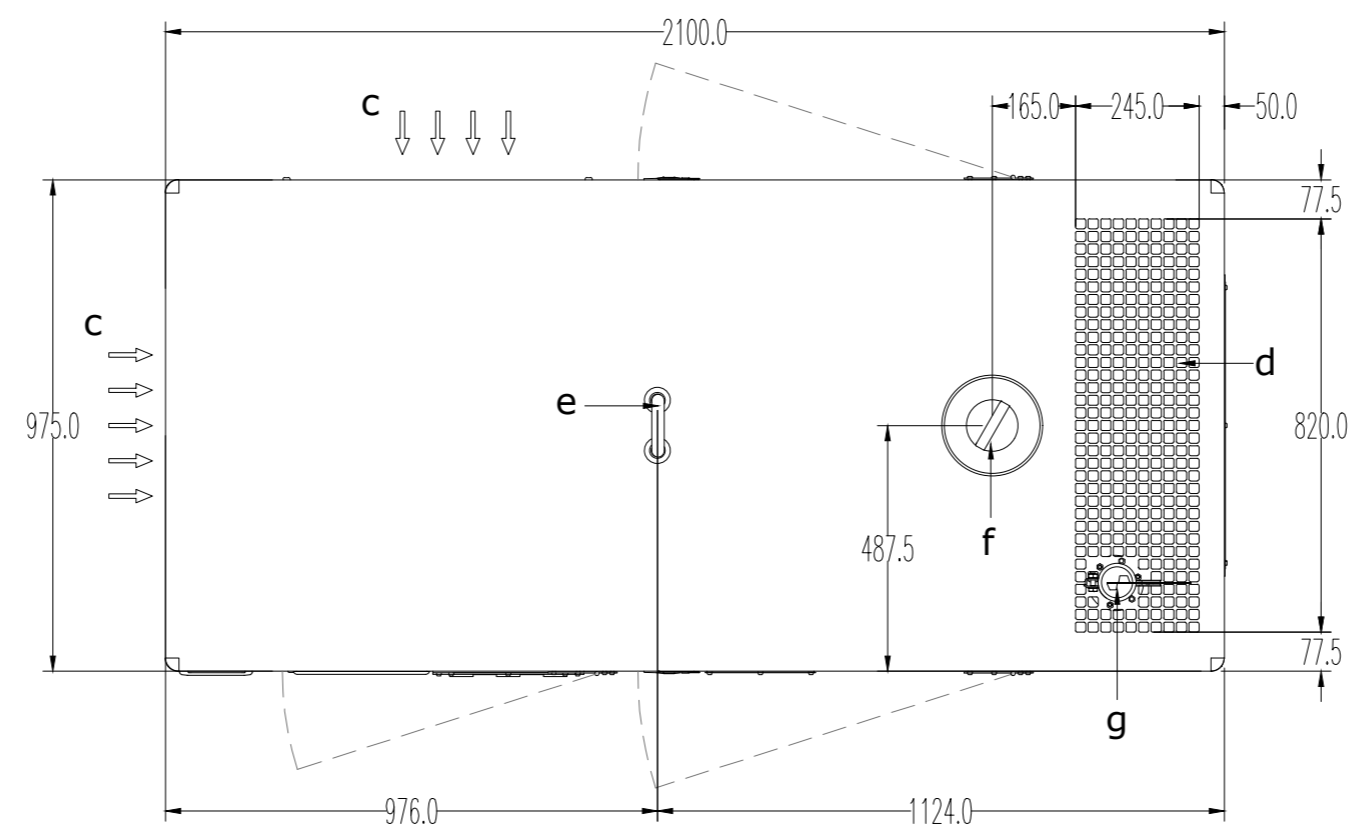
AANZICHT RECHTS  
LATERAL RIGHT VIEW



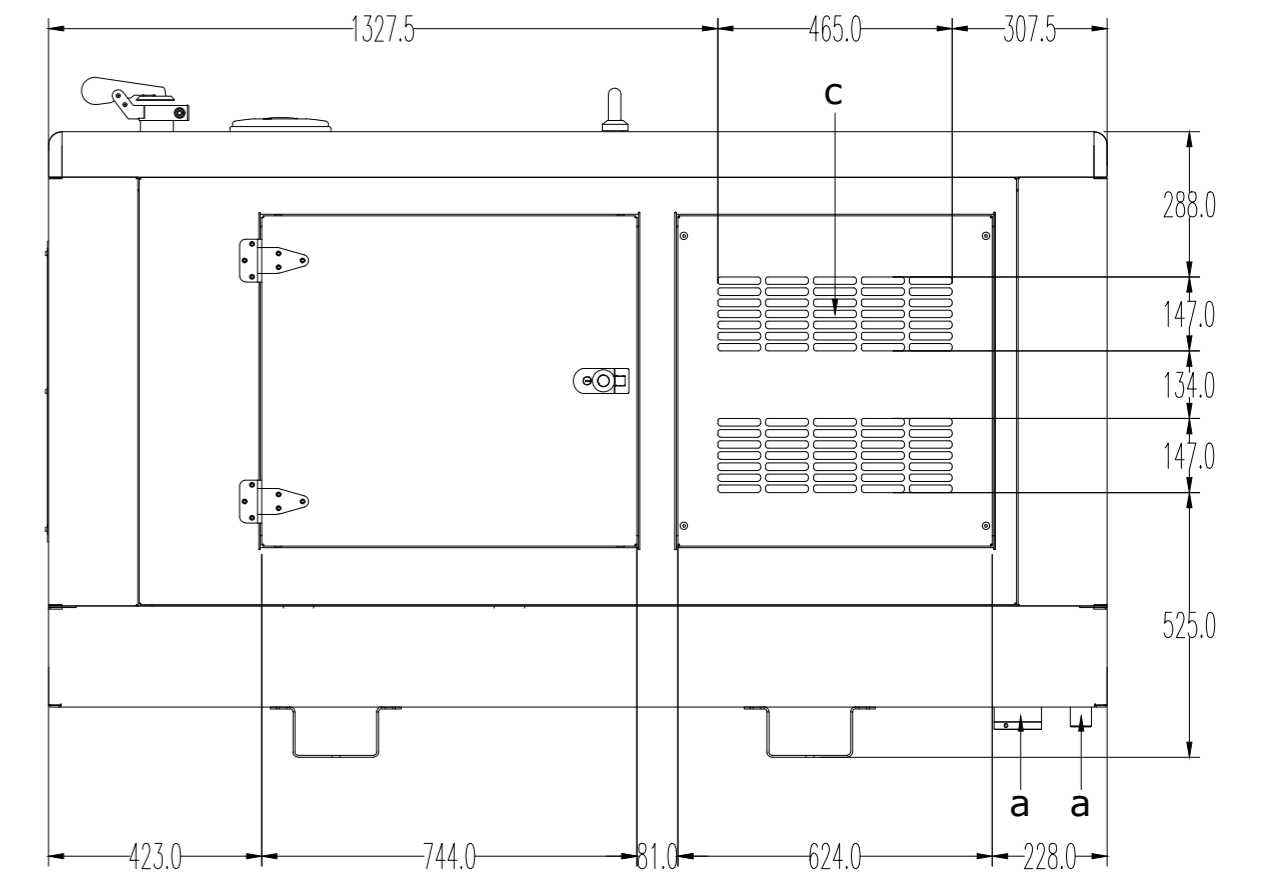
ACHTERAANZICHT  
REAR VIEW



ISOMETRIC VIEW



BOVENAANZICHT  
UPPER VIEW



AANZICHT LINKS  
LATERAL LEFT VIEW

Motor/Engine	Type / Model
YANMAR	4TNV88BGGEH
YANMAR	4TNV84TBGGEH
YANMAR	4TNV98GGEH
YANMAR	4TNV98TGGEH
YANMAR	4TNV98IGEHR

	LEGENDA	NOTES
a	AFTAP	ACCESS TO DRAIN
b	BEVESTIGING (4x Ø16 mm)	MOUNTING POINT (4 x Ø16 mm)
c	KOELLUCHT AANVOER	AIR INLET
d	KOELLUCHT AFVOER	AIR OUTLET
e	HIJSOOG (Niet exact boven zwaartepunt)	LIFTING POINT (Is not above the center of gravity)
f	TOEGANG TOT RADIATEUR	RADIATOR ACCESS
g	UITLAAT Ø60 mm	EXHAUST OUTLET Ø60 mm
h	BRANDSTOF VULDOP	EXTERNAL FUEL FILLED
i	NOODSTOP	EMERGENCY STOP
j	KABELDOORVOER	POWER OUTLET
k	EXTERNE TANKAANSLUITING (OPTIE)	OPTIONAL EXTERNAL FUEL SUPPLY CONNECTION
l	WANDCONTACTDOZEN (OPTIE)	OPTIONAL SOCKETS BOX

SURFACE ROUGHNESS NEN 3634	ISO-SYSTEM OF LIMITS AND FITS NEN-ISO 286-1 EN-2	GEOMETRIC TOLERANCES NEN-ISO 1101	
THIRD ANGLE PROJECTION 	SCALE:	DRAWN BY:	NOTES:
	UNITS: MM	DEPARTMENT:	
	DATE:	CHECKED:	
 <b>BRINKMANN &amp; NIEMEIJER</b> MOTOREN BV		DESCRIPTION:	BENAMING <b>GI-00090-B10 100I</b> DRAWINGNR.: SHEET SIZE: <b>A3</b>