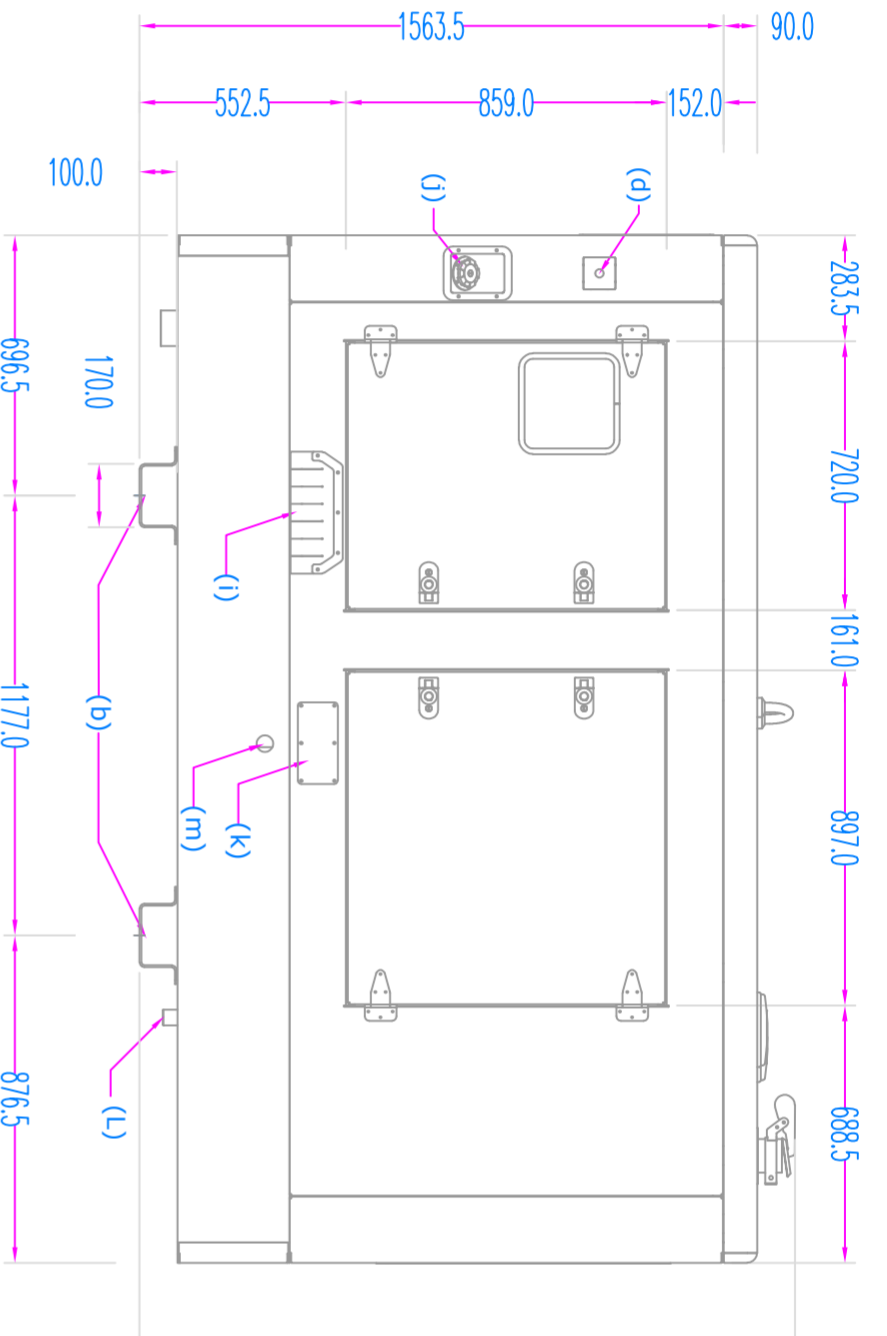
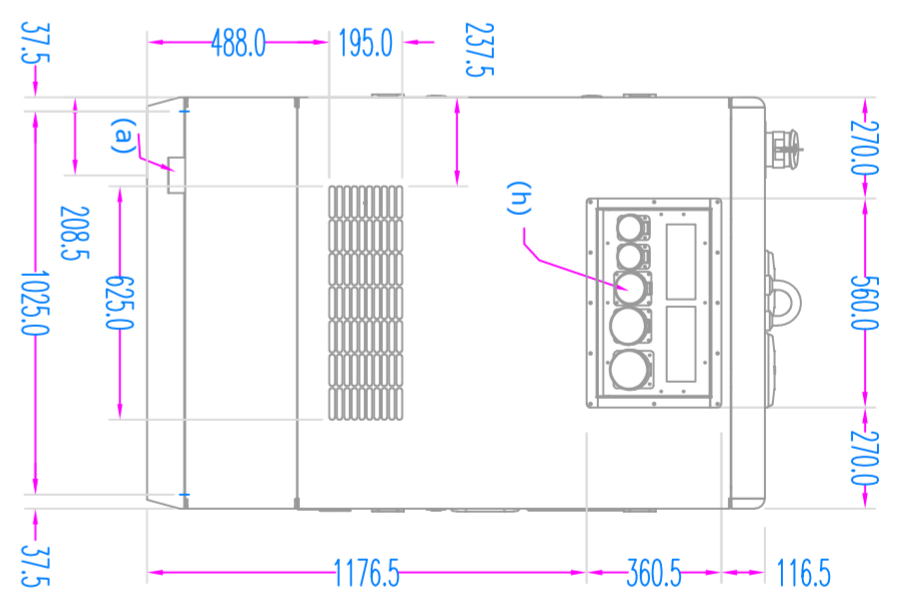


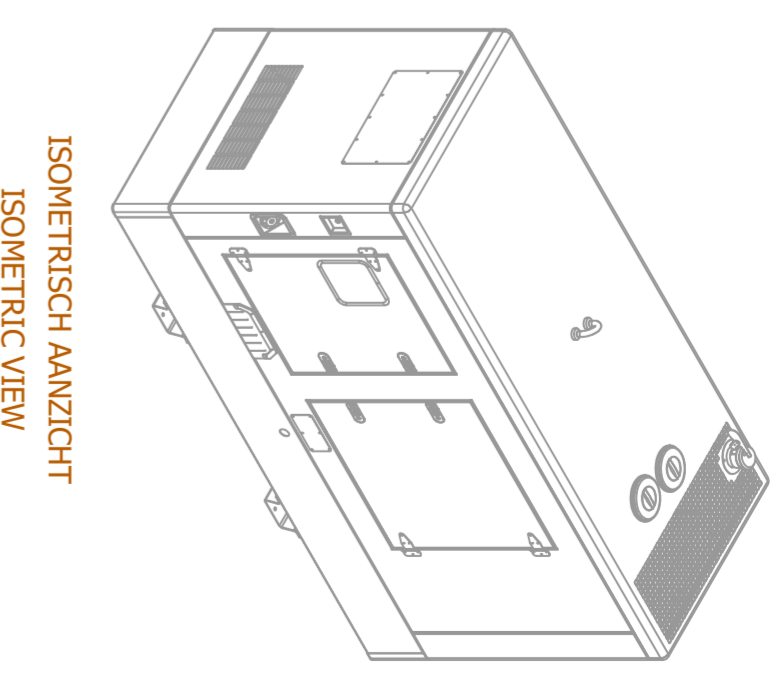
VOORAANZICHT
FRONT VIEW



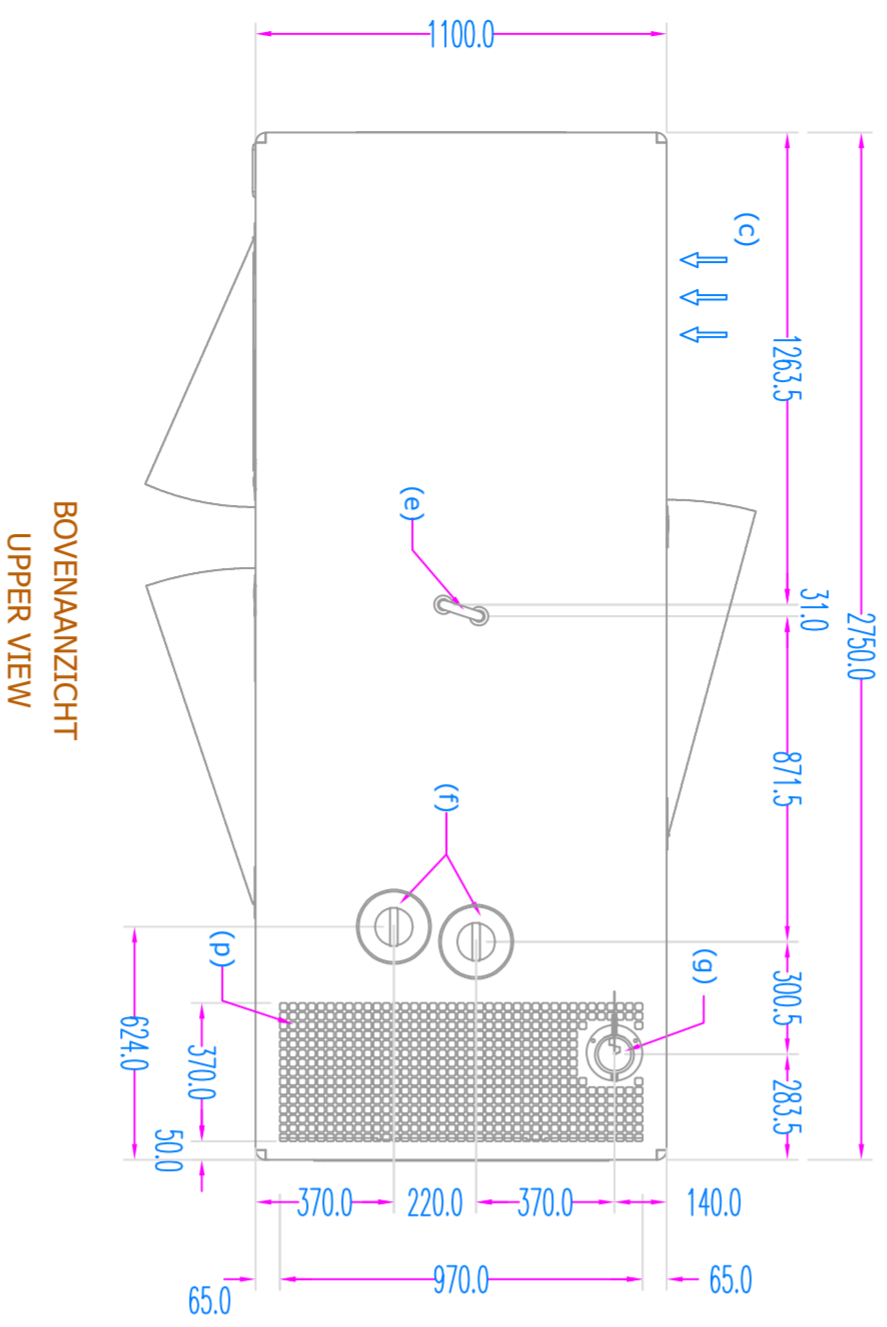
AANZICHT RECHTS
LATERAL RIGHT VIEW



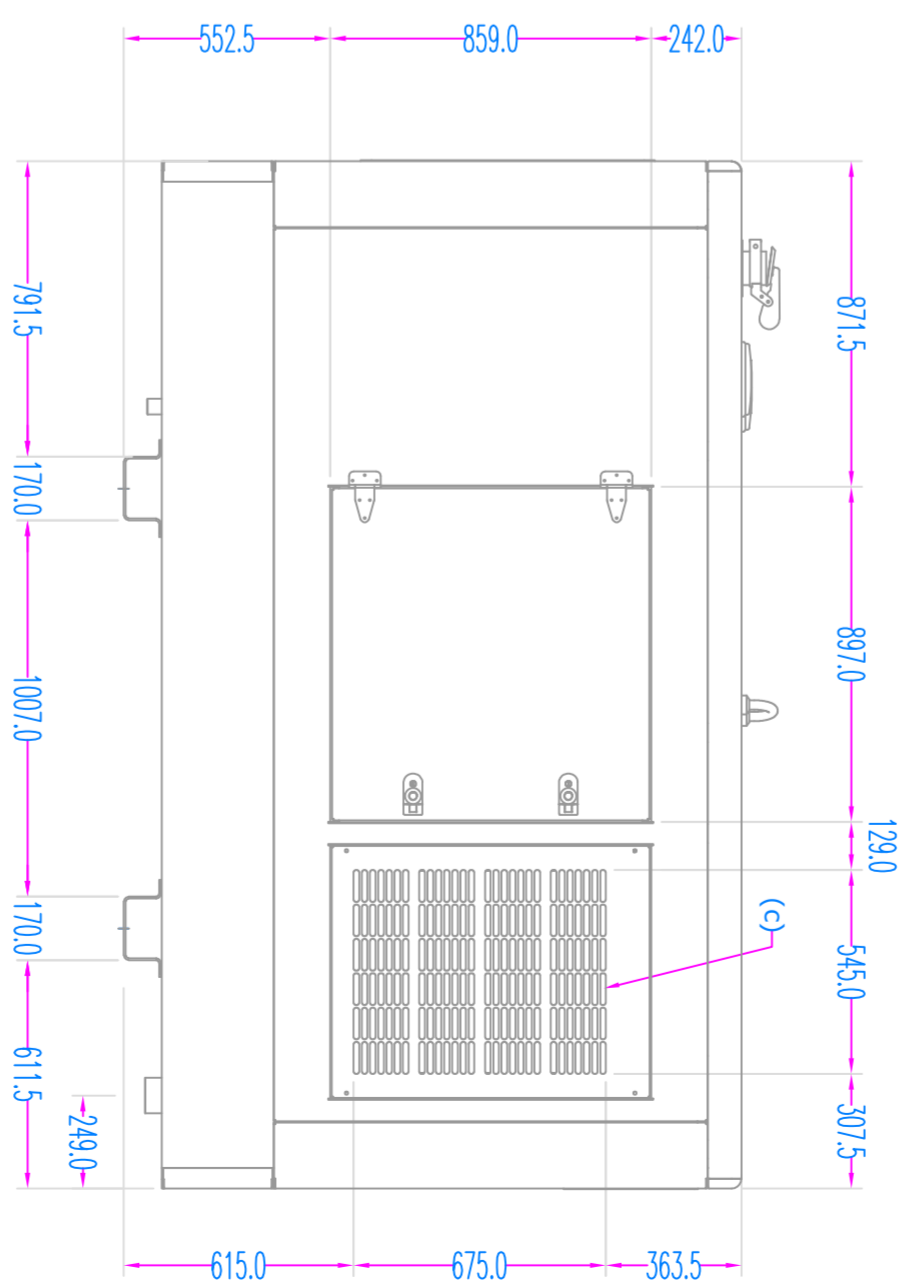
ACHTERANZICHT
REAR VIEW



ISOMETRISCH AANZICHT
ISOMETRIC VIEW



BOVENAANZICHT
UPPER VIEW



AANZICHT LINKS
LATERAL LEFT VIEW

NOTITIES	NOTES
a TOEGANG TOT AFVOER	ACCESS TO DRAIN
b BEVESTIGING FRAME (4 x Ø16 mm)	MOUNTING POINT (4 x Ø16 mm)
c LUCHTINLAAT	AIR INLET
d NOODSTOP	EMERGENCY STOP
e HUISPUNT (Zie niet boven het zwaartepunt van het set)	LIFTING POINT (Is not above the center of gravity)
f TOEGANG TOT RADIAATEUR	RADIATOR ACCESS
g UITLAAT UITGANG Ø90 mm	EXHAUST OUTLET Ø90 mm
h OPTIONELE SOCKET BOX	OPTIONAL SOCKETS BOX
i KABELDOORVOER	POWER OUTLET
j EXTERNE BRANDSTOF TOEVOER	EXTERNAL FUEL FILLED
k OPTIONELE EXTERNE BRANDSTOF TOEVOER AANSLUITING	OPTIONAL EXTERNAL FUEL SUPPLY CONNECTION
l AFVOER VAN BASIS FRAME	DRAIN OF BASE FRAME
o OLIE AFVOER	OIL DRAIN OUTLET
p LUCHTUITLAAT	AIR OUTLET

BRANDSTOF CAPACITEIT / TANK CAPACITY : 240 LITER

Motor/Engine	Motor model / Engine model
IVECO	NEF45SM1F
IVECO	NEF45TE1F
IVECO	NEF45TE2F
IVECO	NEF45SM1A
IVECO	NEF45SM2A
IVECO	NEF45SM5
IVECO	NEF45TM2A
IVECO	NEF45TM5

SURFACE ROUGHNESS NEN 5884		ISO SYSTEM OF LINES AND FITS NEN 5891 EN 10753		GEOMETRIC TOLERANCES NEN 58101	
THIRD ANGLE PROJECTION		SCALE:		DRAWN BY:	
UNITS: MM		DATE:		DEPARTMENT:	
CHECKED:		DESCRIPTION:		NOTES:	
BRINKMANN & NIEMEIJER MOTOREN B.V.		G1-00104-D10		BENAMING DRAWING NR.:	
SHEET SIZE:		A2			