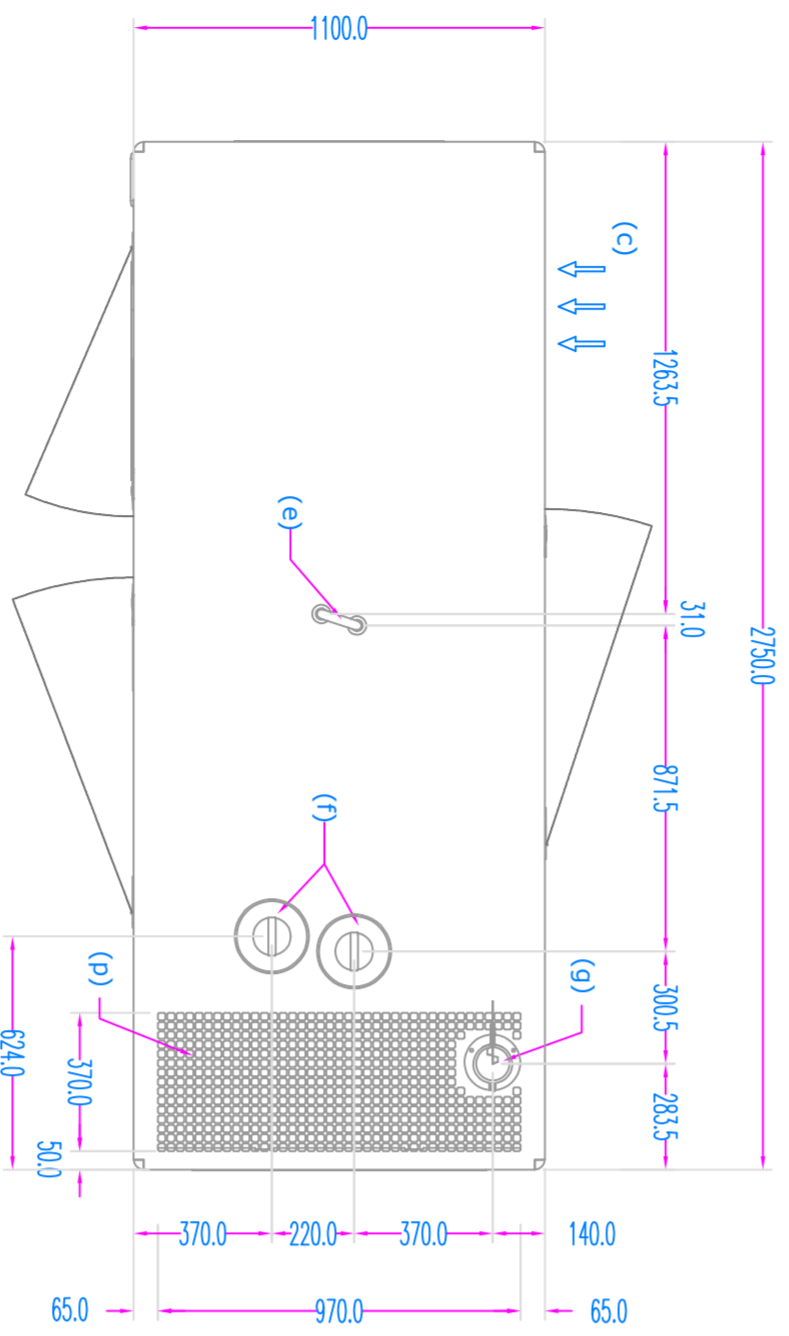
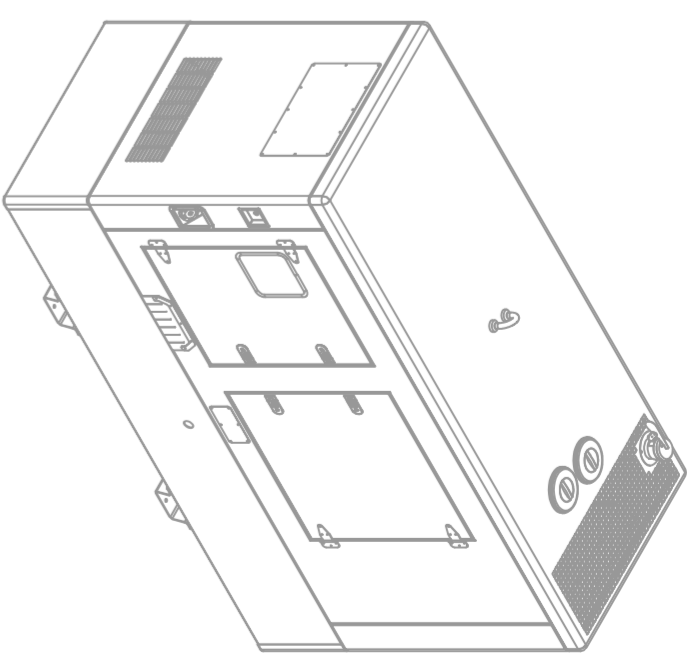


ISOMETRISCH AANZICHT
ISOMETRIC VIEW

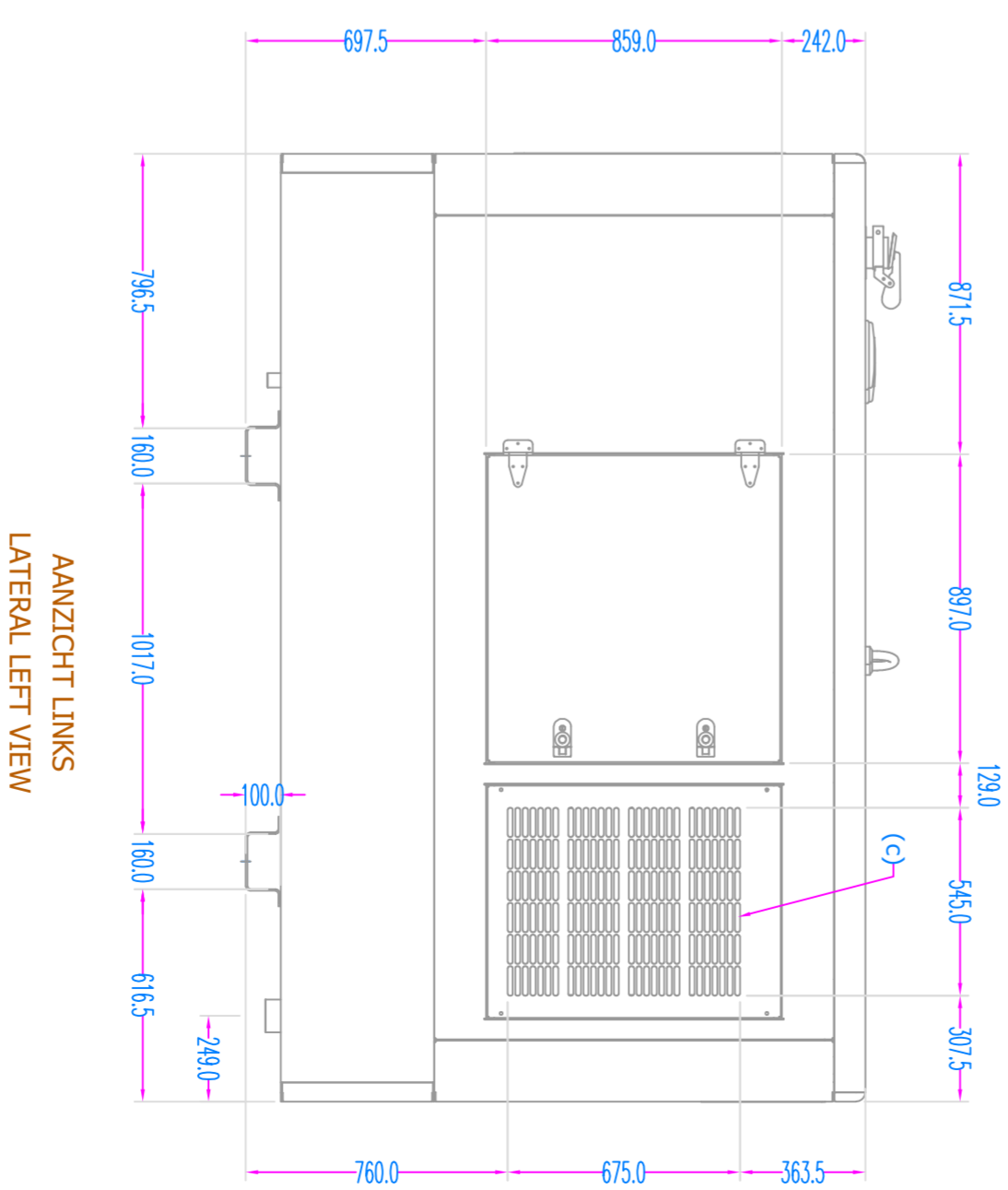


BOVENAANZICHT
UPPER VIEW

BRANDSTOF-CAPACITEIT / TANK CAPACITY : 450 LITER

Motor/Engine	Motor model / Engine model
IVECO	NEF45SM1F
IVECO	NEF45TE1F
IVECO	NEF45TE2F
IVECO	NEF45SM1A
IVECO	NEF45SM2A
IVECO	NEF45SM5
IVECO	NEF45TM2A
IVECO	NEF45TM5

NOTITIES	NOTES
a TOEGANG TOT AFVOER	ACCESS TO DRAIN
b BEVESTIGING FRAME (4 x Ø16 mm)	MOUNTING POINT (4 x Ø16 mm)
c LUCHTINLAAT	AIR INLET
d NOODSTOP	EMERGENCY STOP
e HUISPUNT (Zit niet boven het zwaartepunt van het set)	LIFTING POINT (Is not above the center of gravity)
f TOEGANG TOT RADIATEUR	RADIATOR ACCESS
g UITLAAT UITGANG Ø90 mm	EXHAUST OUTLET Ø90 mm
h OPTIONELE SOCKET BOX	OPTIONAL SOCKETS BOX
i KABELDOORVOER	POWER OUTLET
j EXTERNE BRANDSTOF TOEVOER	EXTERNAL FUEL FILLED
k OPTIONELE EXTERNE BRANDSTOF TOEVOER AANSLUITING	OPTIONAL EXTERNAL FUEL SUPPLY CONNECTION
l AFVOER VAN BASIS FRAME	DRAIN OF BASE FRAME
o OLIE AFVOER	OIL DRAIN OUTLET
p LUCHTUITLAAT	AIR OUTLET



AANZICHT LINKS
LATERAL LEFT VIEW

		SURFACE ROUGHNESS NEN 8334		ISO SYSTEM OF UNITS AND ITS NEN-ISO 22871 EN2		GEOMETRIC TOLERANCES NEN-ISO 1101	
THIRD ANGLE PROJECTION		SCALE:		UNITS: MM		DRAWN BY:	
DATE:		CHECKED:		DEPARTMENT:		NOTES:	
BRINKMANN & NIEMEIJER MOTOREN B.V.				DESCRIPTION:			
BEWAANING				DRAWINGNR.:			
G1-00105-D10				SHEET SIZE:			
A2				A2			