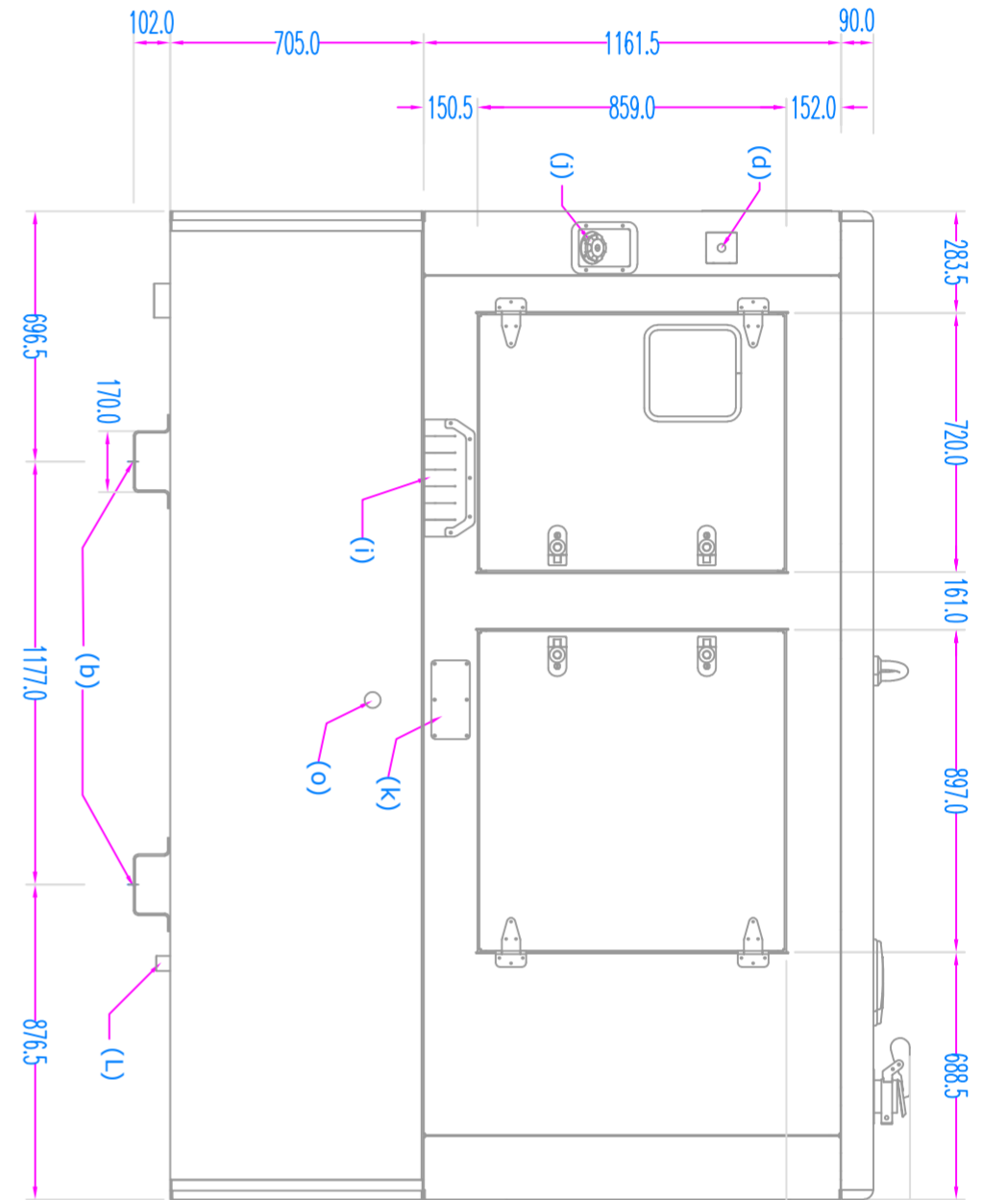
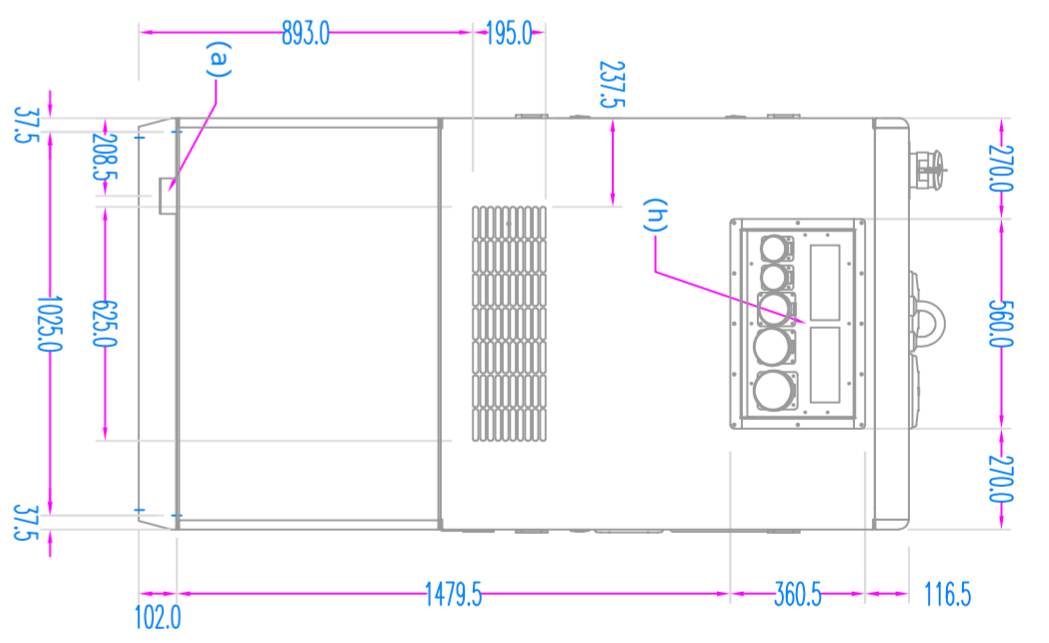


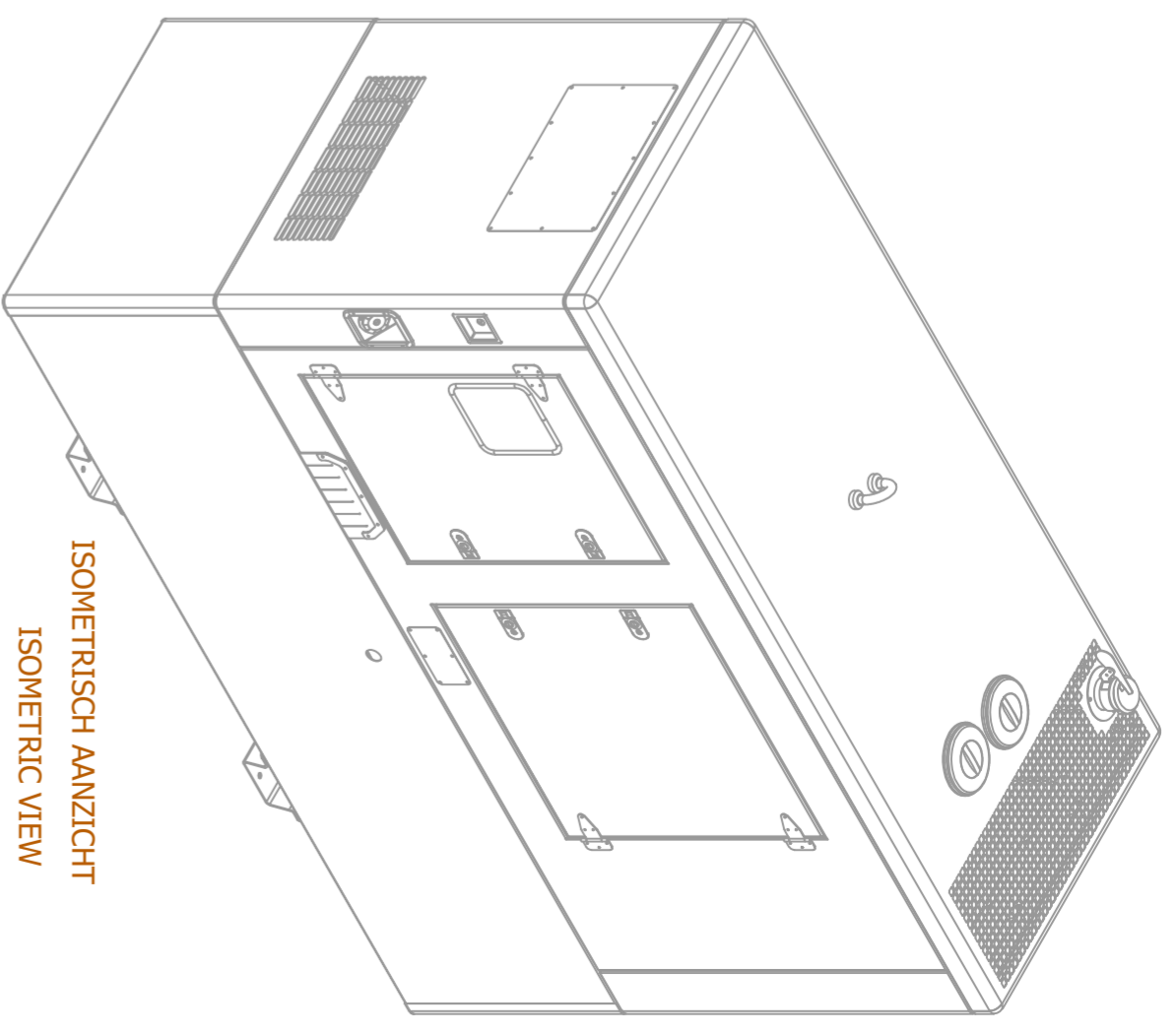
VOORAANZICHT
FRONT VIEW



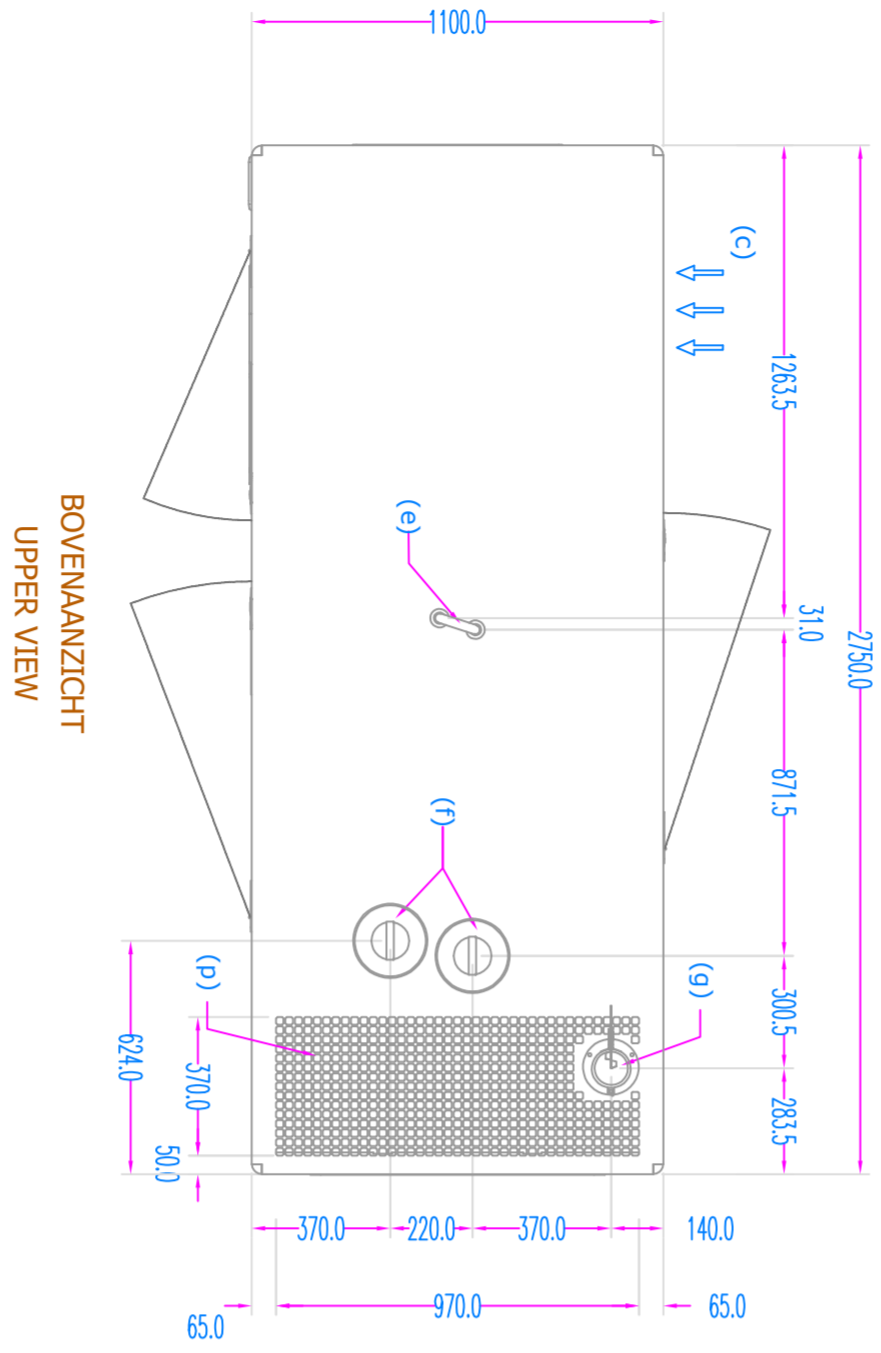
AANZICHT RECHTS
LATERAL RIGHT VIEW



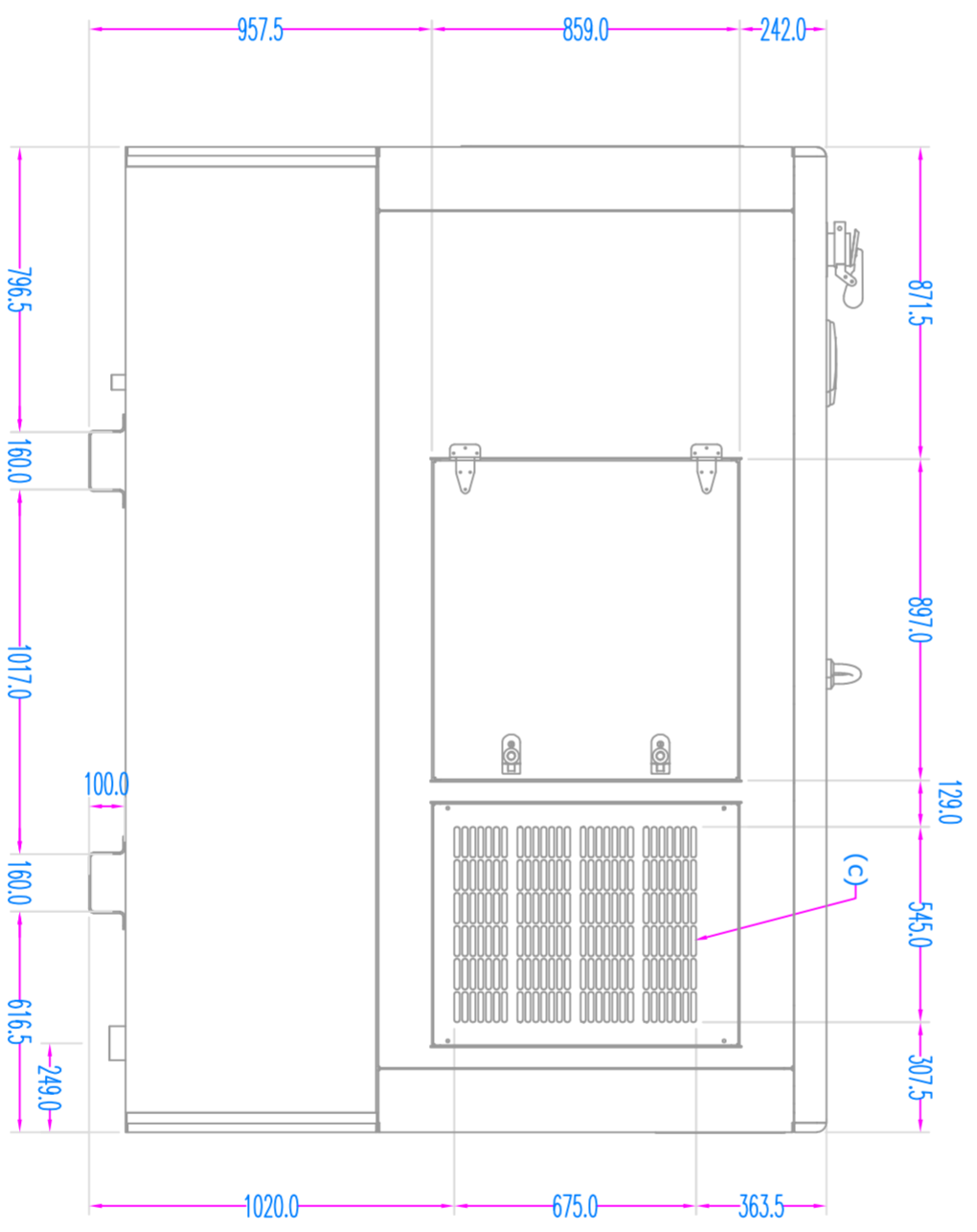
ACHTERAAANZICHT
REAR VIEW



ISOMETRISCH AANZICHT
ISOMETRIC VIEW



BOVENAANZICHT
UPPER VIEW



AANZICHT LINKS
LATERAL LEFT VIEW

Motor/Engine	Motor model / Engine model
IVECO	NEF45SM1F
IVECO	NEF45TE1F
IVECO	NEF45TE2F
IVECO	NEF45SM1A
IVECO	NEF45SM2A
IVECO	NEF45SM5
IVECO	NEF45TM2A
IVECO	NEF45TM5

BRANDSTOF-CAPACITEIT / TANK CAPACITY : 850 LITER

NOTITIES	NOTES
a TOEGANG TOT AFVOER	ACCESS TO DRAIN
b BEVESTIGING FRAME (4 x Ø16 mm)	MOUNTING POINT (4 x Ø16 mm)
c LUCHTINLAAT	AIR INLET
d NOODSTOP	EMERGENCY STOP
e HISSPUNT (Zie niet boven het zwaartepunt van het set)	LIFTING POINT (Is not above the center of gravity)
f RADIATEUR TOEGANG	RADIATOR ACCESS
g UTTLAAT UITGANG Ø90 mm	EXHAUST OUTLET Ø90 mm
h OPTIONELE SOCKET BOX	OPTIONAL SOCKETS BOX
i KABELDOORVOER	POWER OUTLET
j EXTERNE BRANDSTOF TOEVOER	EXTERNAL FUEL FILLED
k OPTIONELE EXTERNE BRANDSTOF TOEVOER AANSLUITING	OPTIONAL EXTERNAL FUEL SUPPLY CONNECTION
l AFVOER VAN BASIS FRAME	DRAIN OF BASE FRAME
o OLIE AFVOER	OIL DRAIN OUTLET
p LUCHTUTLAAT	AIR OUTLET

SURFACE ROUGHNESS Rz 3.2		ISO SYSTEM OF LIMITS AND FITS H7/g6		GEOMETRIC TOLERANCES EN ISO 1101	
THIRD ANGLE PROJECTION		SCALE:		NOTES:	
BRINKMANN & NIEMEIJER MOTOREN B.V.		UNITS: MM		DRAWN BY:	
DATE:		DEPARTMENT:		CHECKED:	
DESCRIPTION:		BENAMING:		DRAWING NR.:	
G1-00131-D10					
				SHEET SIZE:	
				A2	