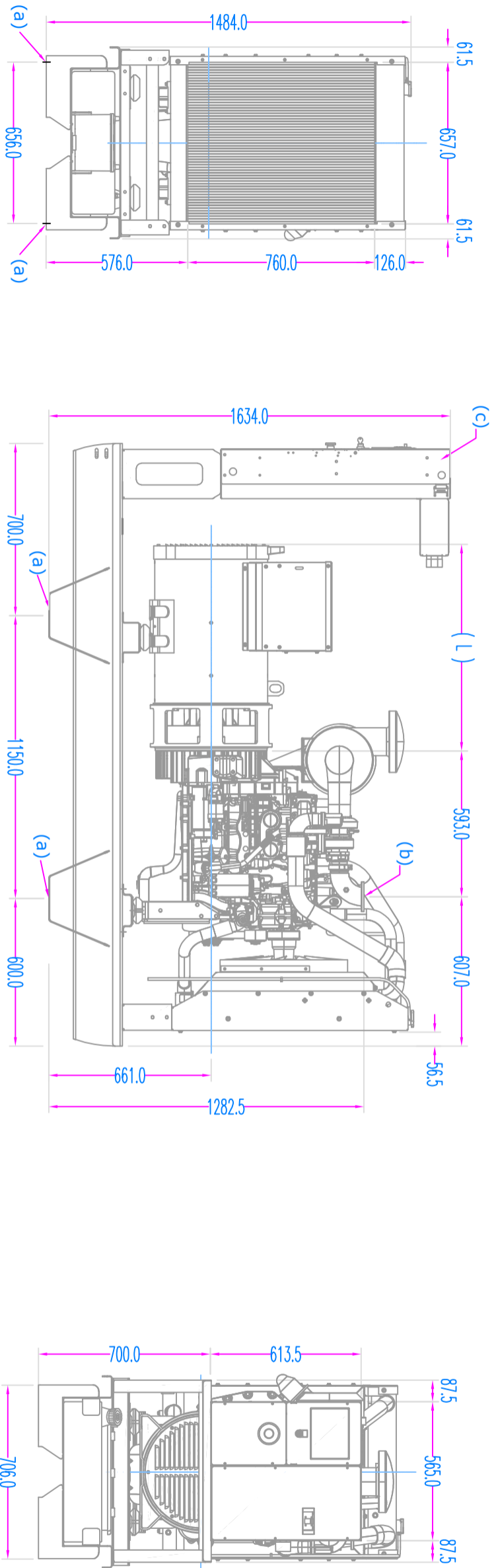


Deze tekening blijft eigendom van Brinkmann & Niemeijer Motoren B.V. en mag zonder haar schriftelijke toestemming niet gecopieerd worden of aan derden ter inzage worden gegeven. Alle overige rechten voorbehouden.

Wijzigingen voorbehouden

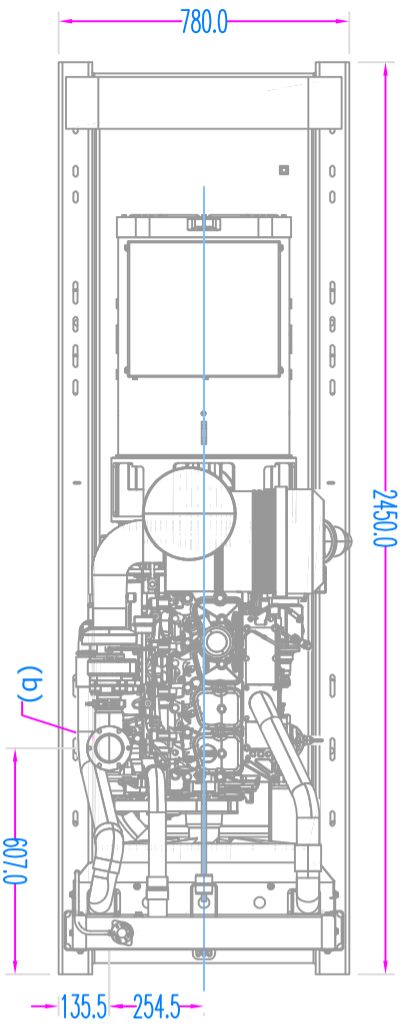
Copyright and ownership of this drawing is vested in Brinkmann & Niemeijer Motoren B.V., whose prior written consent is required for its use, reproduction or for publication to any third party. All other rights reserved.



VOORAANZICHT
FRONT VIEW

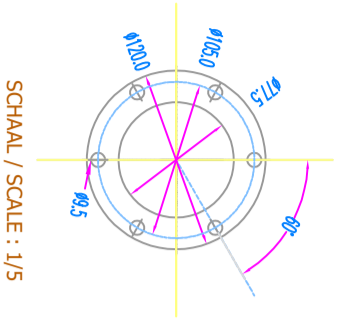
ZIJAAANZICHT RECHTS
LATERAL RIGHT VIEW

ACHTERANZICHT
REAR VIEW



BOVENAANZICHT
UPPER VIEW

DETAILS UITLAAT
/ DETAIL EXHAUST FLANGE



SCHAAL / SCALE : 1/5

Motor/Engine	Generator/Alternator	Gen. model/ Alternator model	L	
NEF45TM2A	STAMFORD	UC1274G	WITHOUT PMS	WITH PMS
NEF45TM3	MECCALITE	ECP34 1L/4	901	964
NEF45TM5			840	-

NOTITIES	NOTES	
a	BEVESTIGING OP FRAME (4x $\varnothing 16\text{mm}$)	FLOOR TO FASTENING (4x $\varnothing 16\text{mm}$)
b	UITLAAT UITGANG $\varnothing 77.5\text{ mm}$	EXHAUST OUTLET $\varnothing 77.5\text{ mm}$

BRANDSTOFCAPACITEIT / TANK CAPACITY : 170 LITERS

SURFACE ROUGHNESS NEN 3634		ISO-SYSTEM OF LIMITS AND FITS NEN-ISO 286-1 EN-2		GEOMETRIC TOLERANCES NEN-ISO 1101	
THIRD ANGLE PROJECTION		SCALE:	DRAWN BY:	NOTES:	
UNITS: MM		DATE:	DEPARTMENT:	DRAWINGNR.:	
THIRD ANGLE PROJECTION		DATE:	CHECKED:	SHEET SIZE:	
BRINKMANN & NIEMEIJER MOTOREN B.V.			DESCRIPTION: BENAMING		
GEE-00218-K5			DRAWINGNR.:		
GEE-00218-K5			SHEET SIZE: A3		