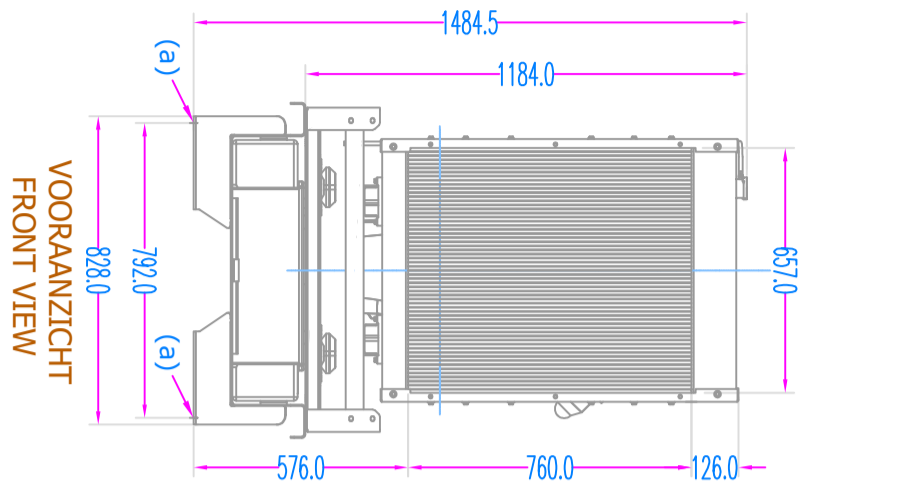


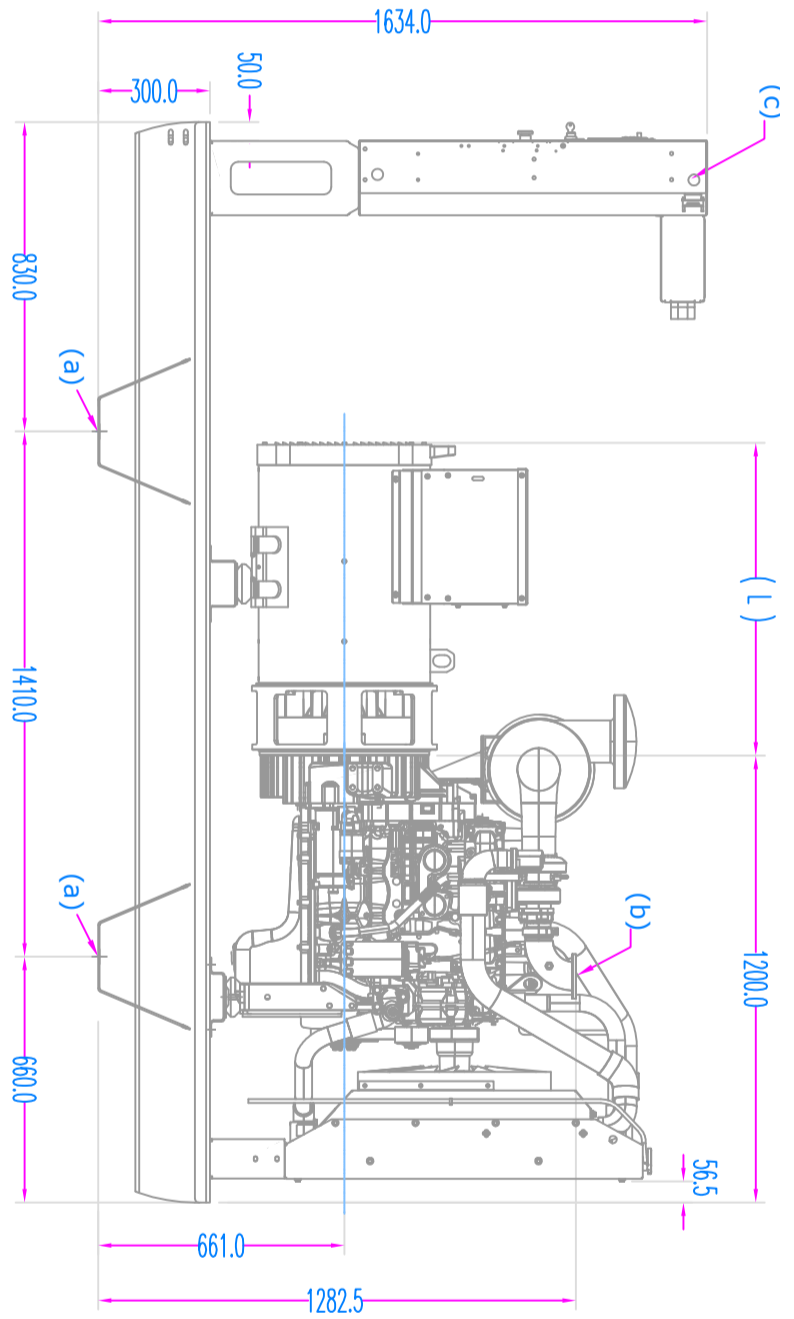
Deze tekening blijft eigendom van Brinkmann & Niemeijer Motoren B.V. en mag zonder haar schriftelijke toestemming niet gecopieerd worden of aan derden ter inzage worden gegeven. Alle overige rechten voorbehouden.

Wijzigingen voorbehouden

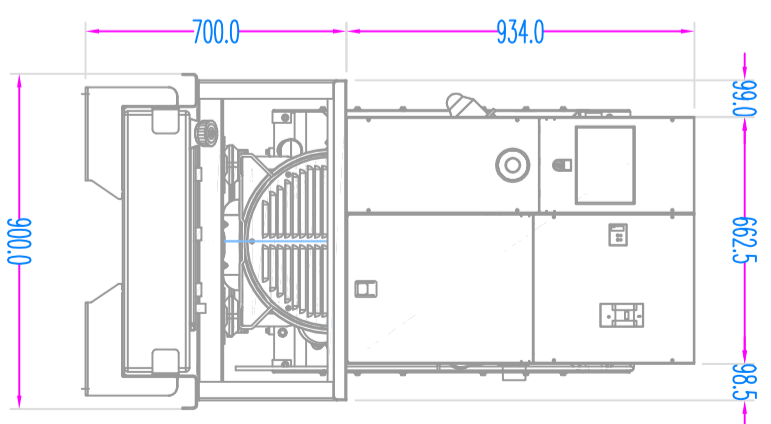
Copyright and ownership of this drawing is vested in Brinkmann & Niemeijer Motoren B.V., whose prior written consent is required for its use, reproduction or for publication to any third party. All other rights reserved.



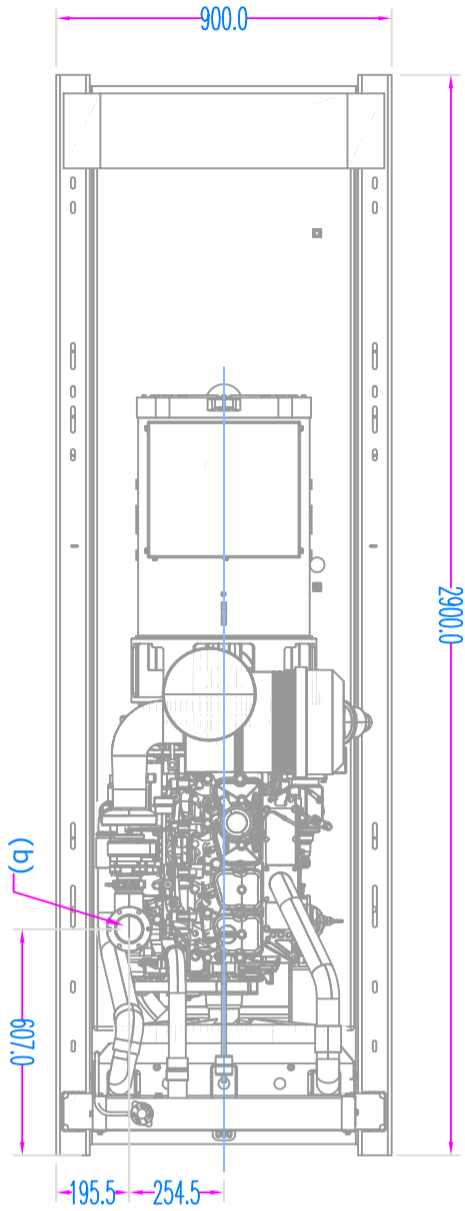
VOORAANZICHT
FRONT VIEW



ZIJANZICHT RECHTS
LATERAL RIGHT VIEW



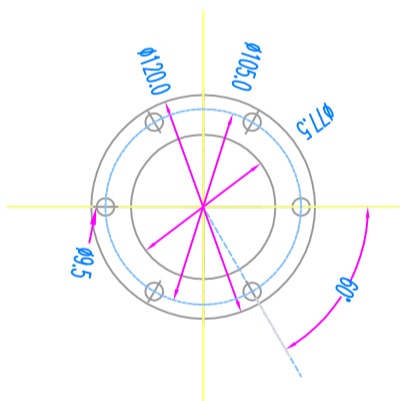
ACHTERANZICHT
REAR VIEW



BOVENAANZICHT
UPPER VIEW

CAPACIDAD DEL DEPOSITO / TANK CAPACITY : 250 LITRES

Motor/Engine	Generator/Alternator	Gen. model / Alternator model	L	
NEF45TM2A	STAMFORD	UC1274G	WITHOUT PMG	901
NEF45TM3			WITH PMG	964
NEF45TM5				



DETAILS UITLAAT
/ DETAIL EXHAUST FLANGE

SCHAAL / SCALE : 1/3

NOTAS	NOTES
a BEVESTIGING OP FRAME (4x Ø16mm)	FLOOR TO FASTENING (4x Ø16mm)
b UITGANG UITLAAT Ø77.5 mm	EXHAUST OUTLET Ø77.5 mm
c OPTIONEEL	OPTIONAL

SURFACE ROUGHNESS NEN 3634	ISO-SYSTEM OF LIMITS AND FITS NEN-ISO 286-1 EN-2	GEOMETRIC TOLERANCES NEN-ISO 1101	NOTES:
THIRD ANGLE PROJECTION	SCALE:	DRAWN BY:	
	UNITS: MM	DEPARTMENT:	
BRINKMANN & NIEMEIJER MOTOREN BV	DATE:	CHECKED:	
DESCRIPTION:		BENAMING	DRAWINGNR.:
GEE-00219-K6			
		SHEET SIZE:	A3