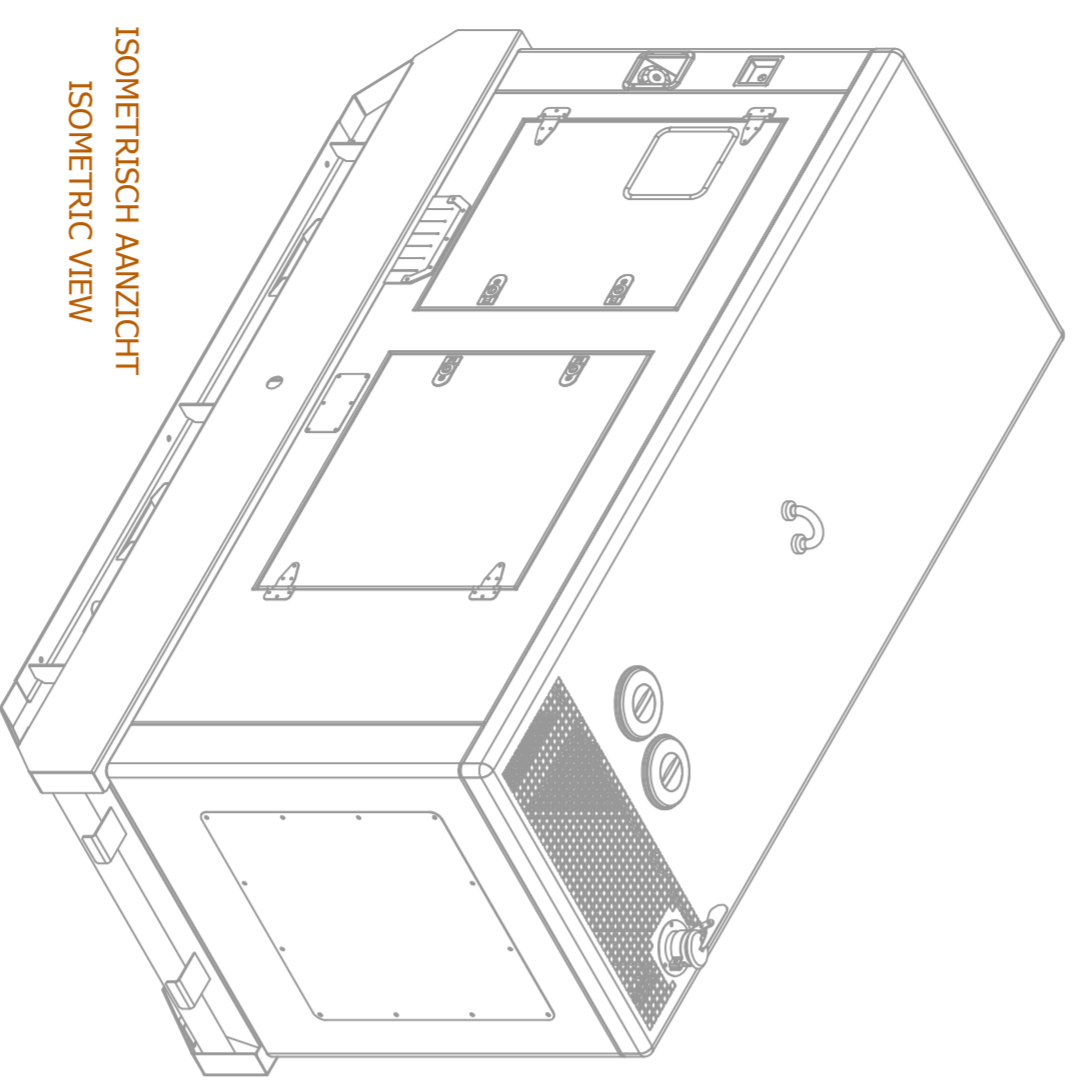


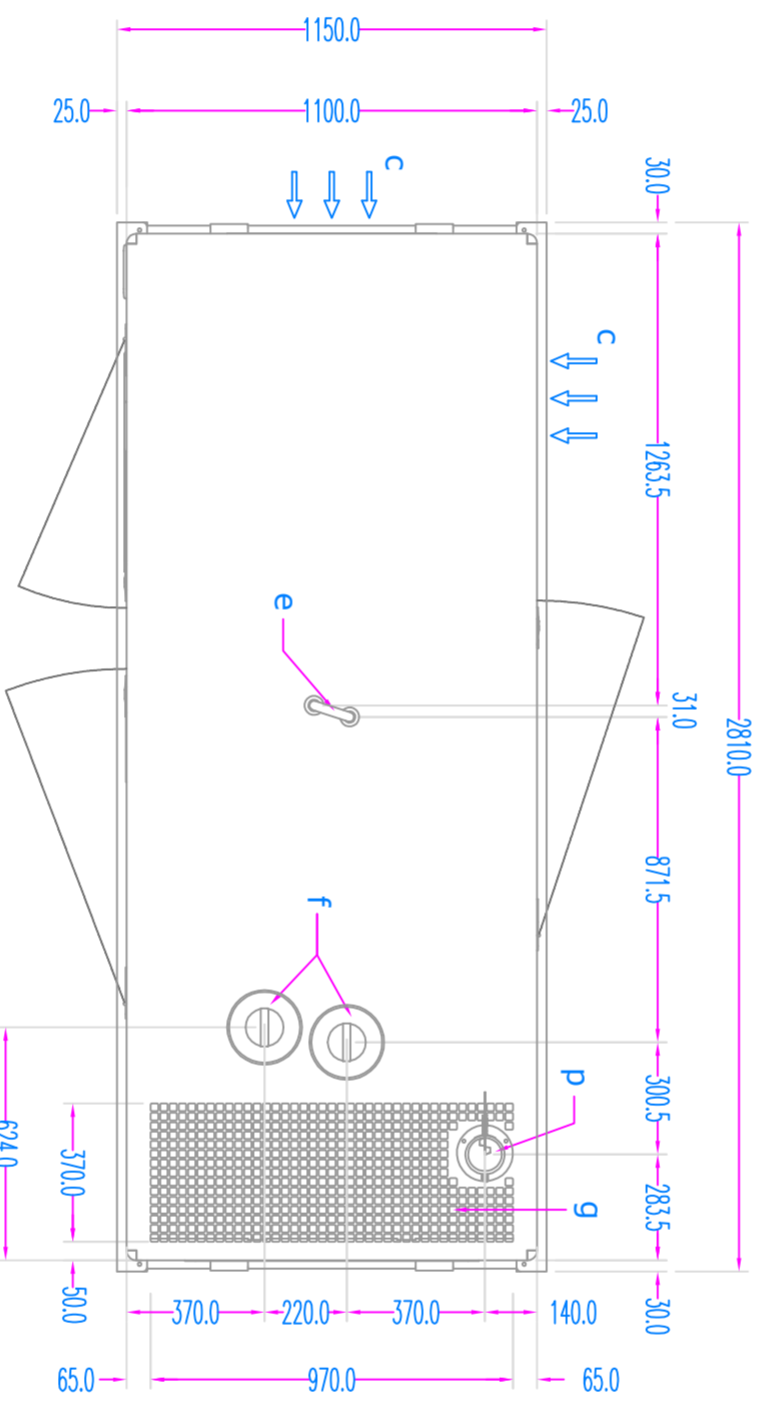
VOORAANZICHT
FRONT VIEW

AANZICHT RECHTS
LATERAL RIGHT VIEW

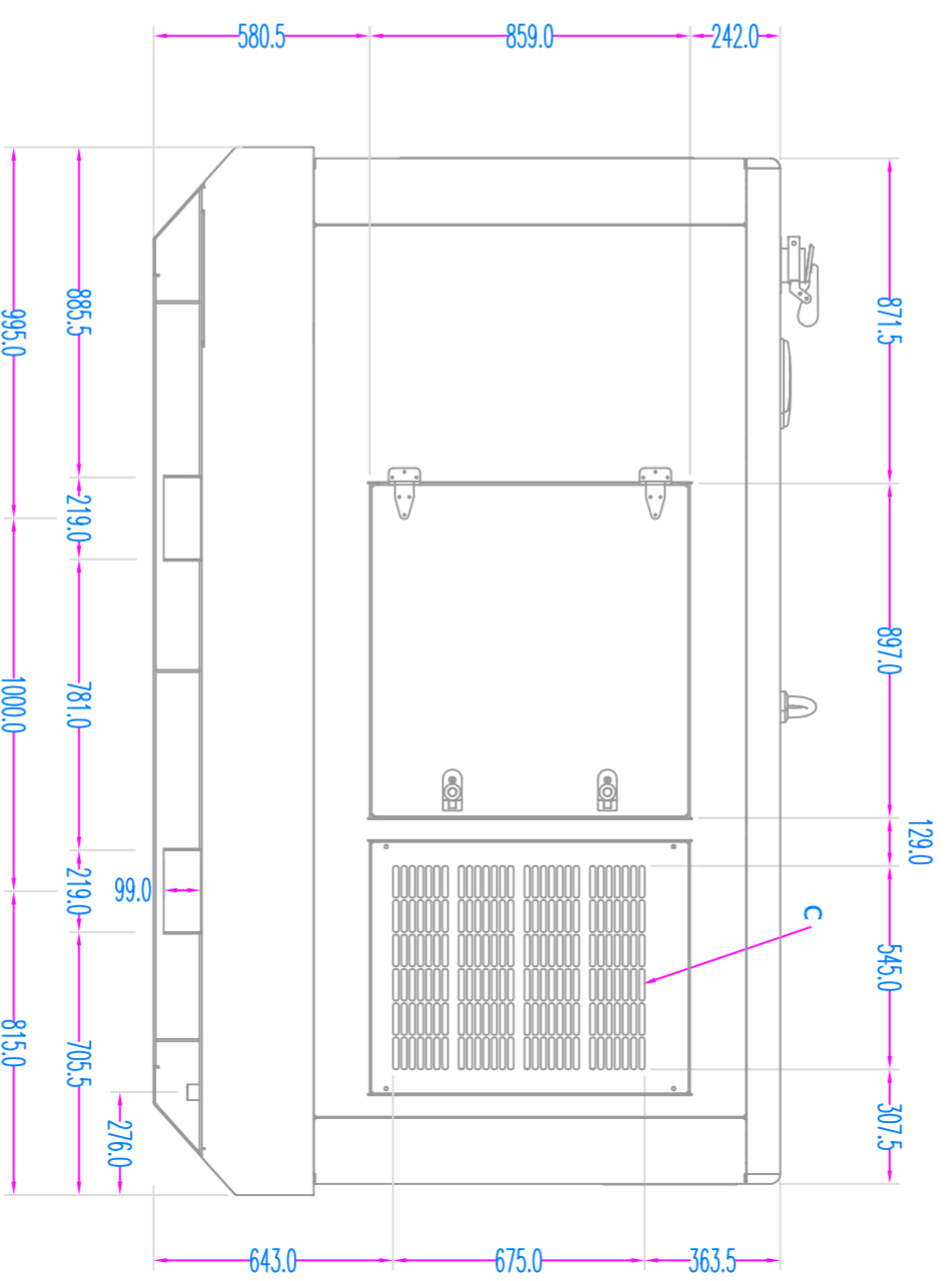
ACHTERANZICHT
REAR VIEW



ISOMETRISCH AANZICHT
ISOMETRIC VIEW



BOVENANZICHT
UPPER VIEW



AANZICHT LINKS
LATERAL LEFT VIEW

Motor/Engine	Motor model / Engine model
IVECO	NEF45SM1F
IVECO	NEF45TE1F
IVECO	NEF45TE2F
IVECO	NEF45SM1A
IVECO	NEF45SM2A
IVECO	NEF45SM5
IVECO	NEF45TM2A
IVECO	NEF45TM5

NOTITIES	NOTES
a TOEGANG TOT AVOER	ACCESS TO DRAIN
b BEVESTIGING FRAME (6 x Ø14 mm)	MOUNTING POINT (6 x Ø14 mm)
c LUCHTINLAAT	AIR INLET
d NOODSTOP	EMERGENCY STOP
e HUISPUNT (Zie niet boven het centrum van de zwaartekracht)	LIFTING POINT (Is not above the center of gravity)
f TOEGANG TOT RADIATEUR	RADIATOR ACCESS
g LUCHTUITLAAT	AIR OUTLET
h SOCKETBOX CBR10 (OPTIONEEL)	RECEPTABLE BOX CBR10 (Optional)
i KABELDOORVOER	POWER CABLE ENTRANCE
j EXTERNE BRANDSTOF TOEVOER	EXTERNAL FUEL FILLING
k EXTERNE BRANDSTOF TOEVOER VERBINDINGEN (OPTIONELE 3 WEGSPRUITSTUK)	EXTERNAL FUEL SUPPLY CONNECTIONS (Optional 3 WAYS MANIFOLD)
l AVOER VAN HET BASISFRAME	DRAIN OF BASE FRAME
m GILDSTUK EN POCKETS VOOR TRANSPORT	SLIDING SKID
o OLIE AVOER	OIL DRAIN OUTLET
p UITLAAT UITGANG Ø90 mm	EXHAUST OUTLET Ø90 mm

BRANDSTOF CAPACITEIT / TANK CAPACITY : 240 LITER

	SURFACE ROUGHNESS Rn 3.2	ISO SYSTEM OF UNITS AND FITS Rn 3.2/1.6/0.8/0.4/0.2/0.1/0.05	NOTES: GEOMETRIC TOLERANCES Rn 3.2/1.6/0.8/0.4/0.2/0.1/0.05
	THIRD ANGLE PROJECTION	SCALE:	
	DATE:	DRAWN BY:	NOTES: GEOMETRIC TOLERANCES Rn 3.2/1.6/0.8/0.4/0.2/0.1/0.05
	CHECKED:	DEPARTMENT:	
BRINKMANN & NIEMEIJER MOTOREN B.V.		DESCRIPTION:	
GEE-00106-D10R		DRAWING NR.:	
SHEET SIZE:		A2	