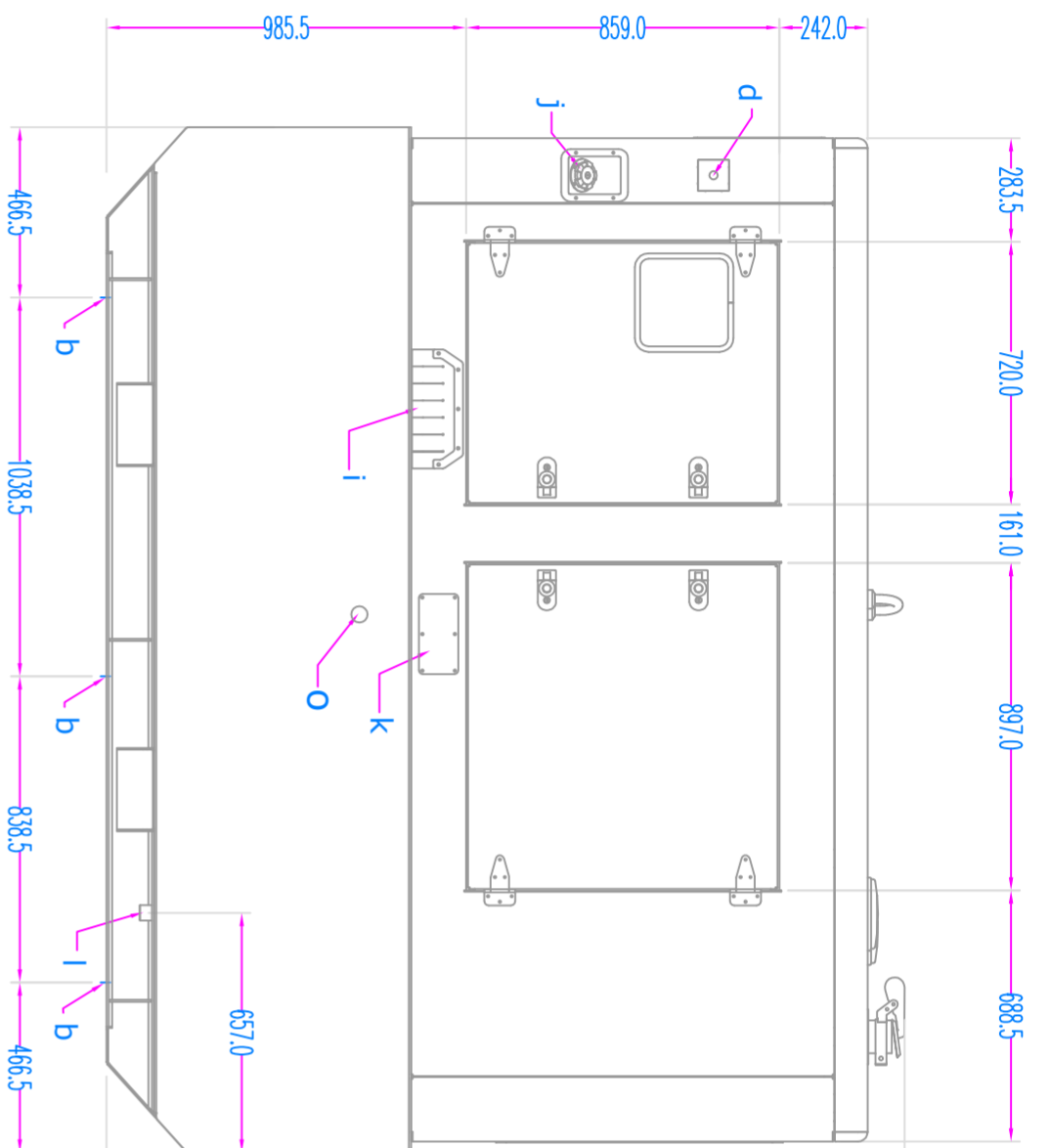
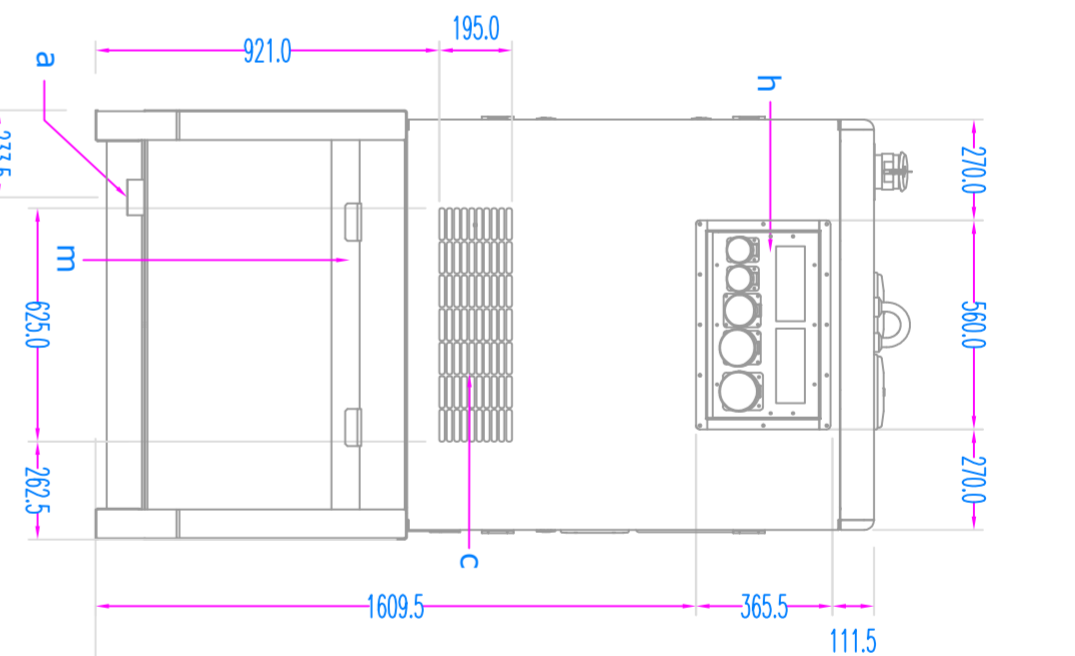


VOORAANZICHT
FRONT VIEW



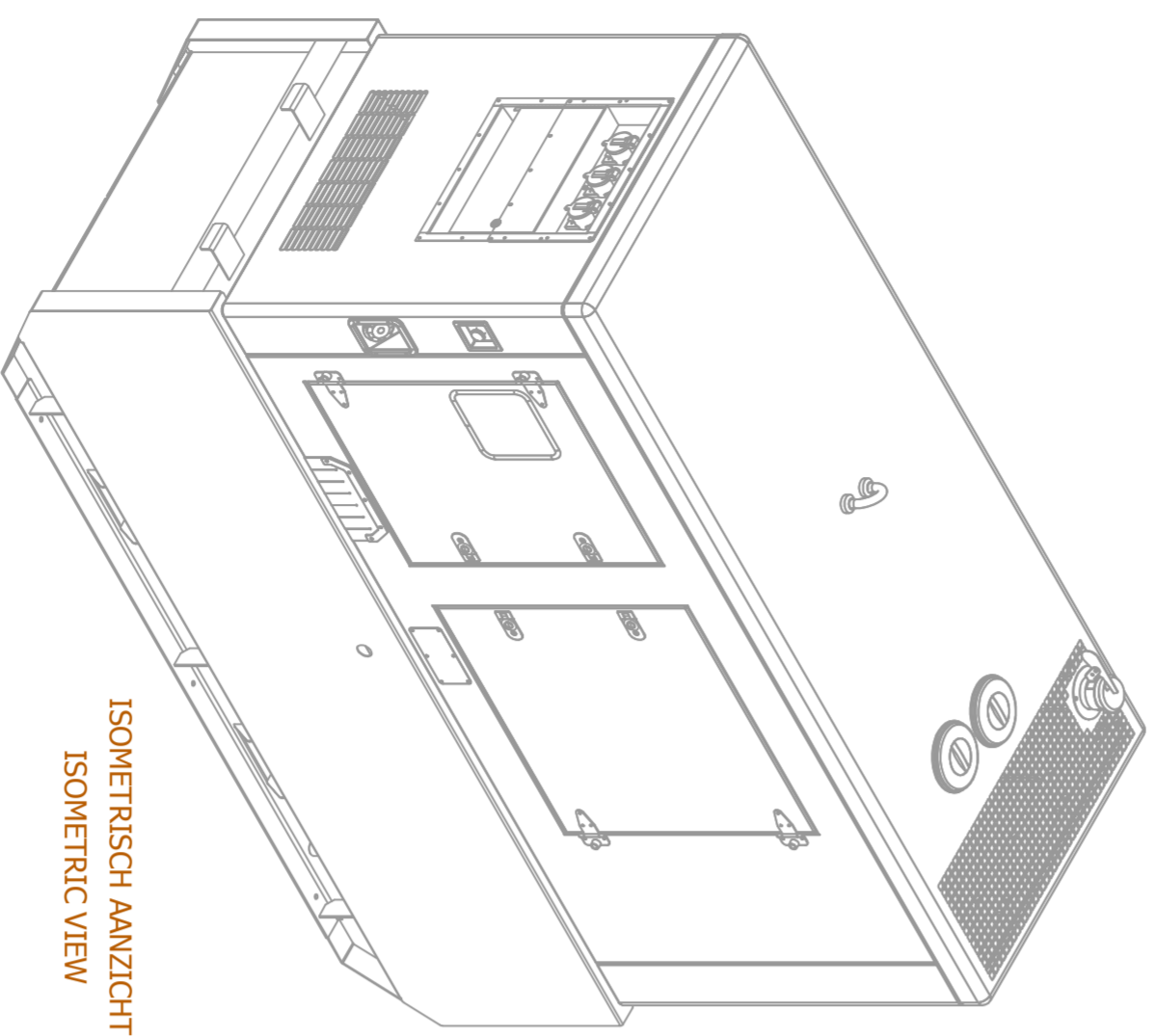
AANZICHT RECHTS
LATERAL RIGHT VIEW



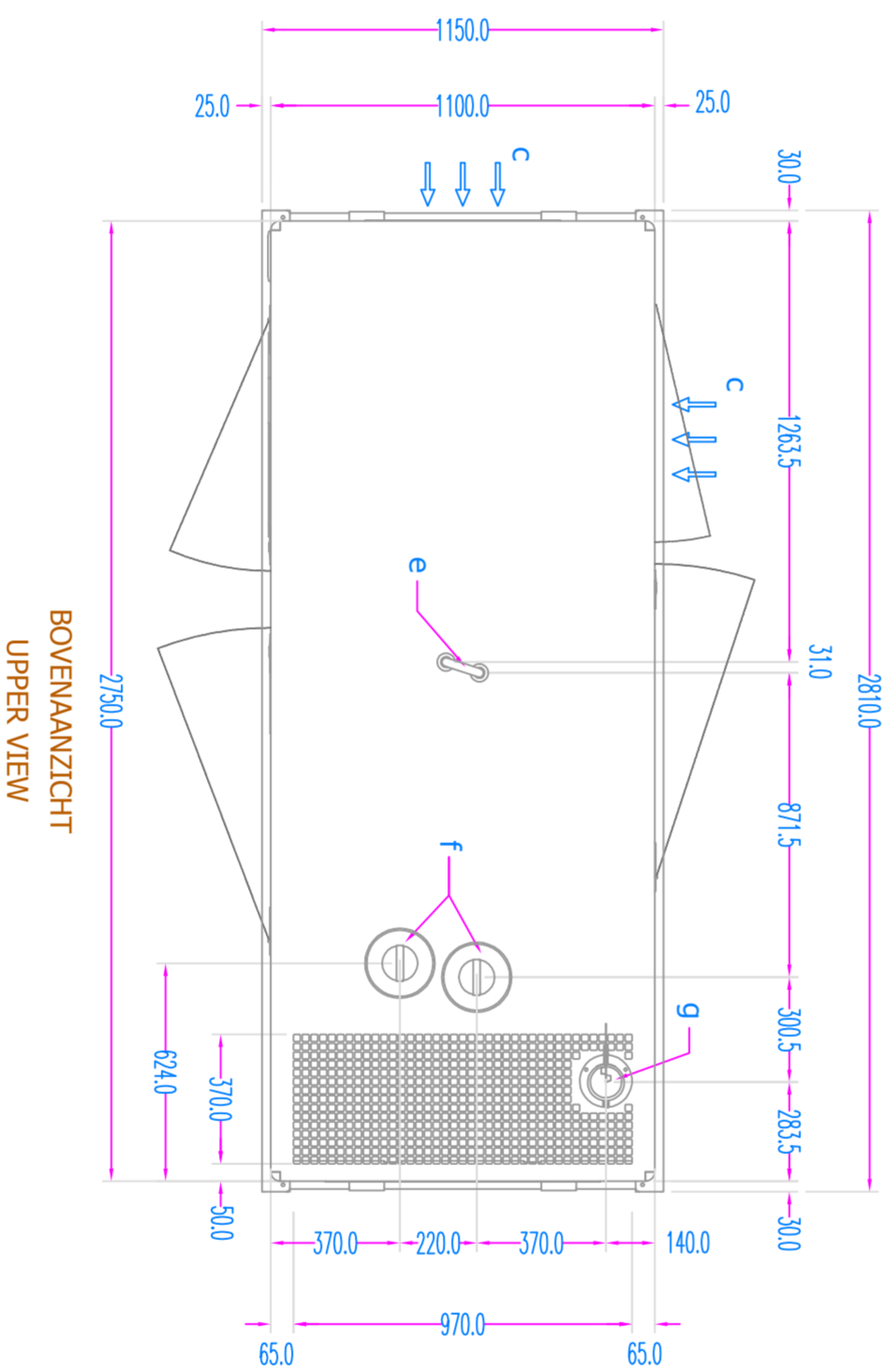
ACHTERANZICHT
REAR VIEW

NOTITIES	NOTES
a TOEGANG TOT AVOER	ACCESS TO DRAIN
b BEVESTIGING FRAME (6 x Ø14 mm)	MOUNTING POINT (6 x Ø14 mm)
c LUCHTINLAAT	AIR INLET
d NOODSTOP	EMERGENCY STOP
e HISSPUNT (Zie met boven het midden van de zwaartekracht)	LIFTING POINT (Is not above the center of gravity)
f TOEGANG TOT RADIAATEUR	RADIATOR ACCESS
g UITLAAT UITGANG Ø90 mm	EXHAUST OUTLET Ø90 mm
h BOX (OPTIONEEL)	RECEPTABLE BOX (Optional)
i KABELDOORVOER	POWER CABLE ENTRANCE
j EXTERNE BRANDSTOFTOEVOER	EXTERNAL FUEL FILLING
k EXTERNE BRANDSTOF TOEVOER VERBINDINGEN (OPTIONEEL 3-WEGSSPRUITSTUK)	EXTERNAL FUEL SUPPLY CONNECTIONS (Optional 3 WAYS MANIFOLD)
l AFOEER VAN BASISFRAME	DRAIN OF BASE FRAME
m GILDSTUK EN POCKETS VOOR TRANSPORT	SLEDGING SKID
o OLE AVOER	OIL DRAIN OUTLET

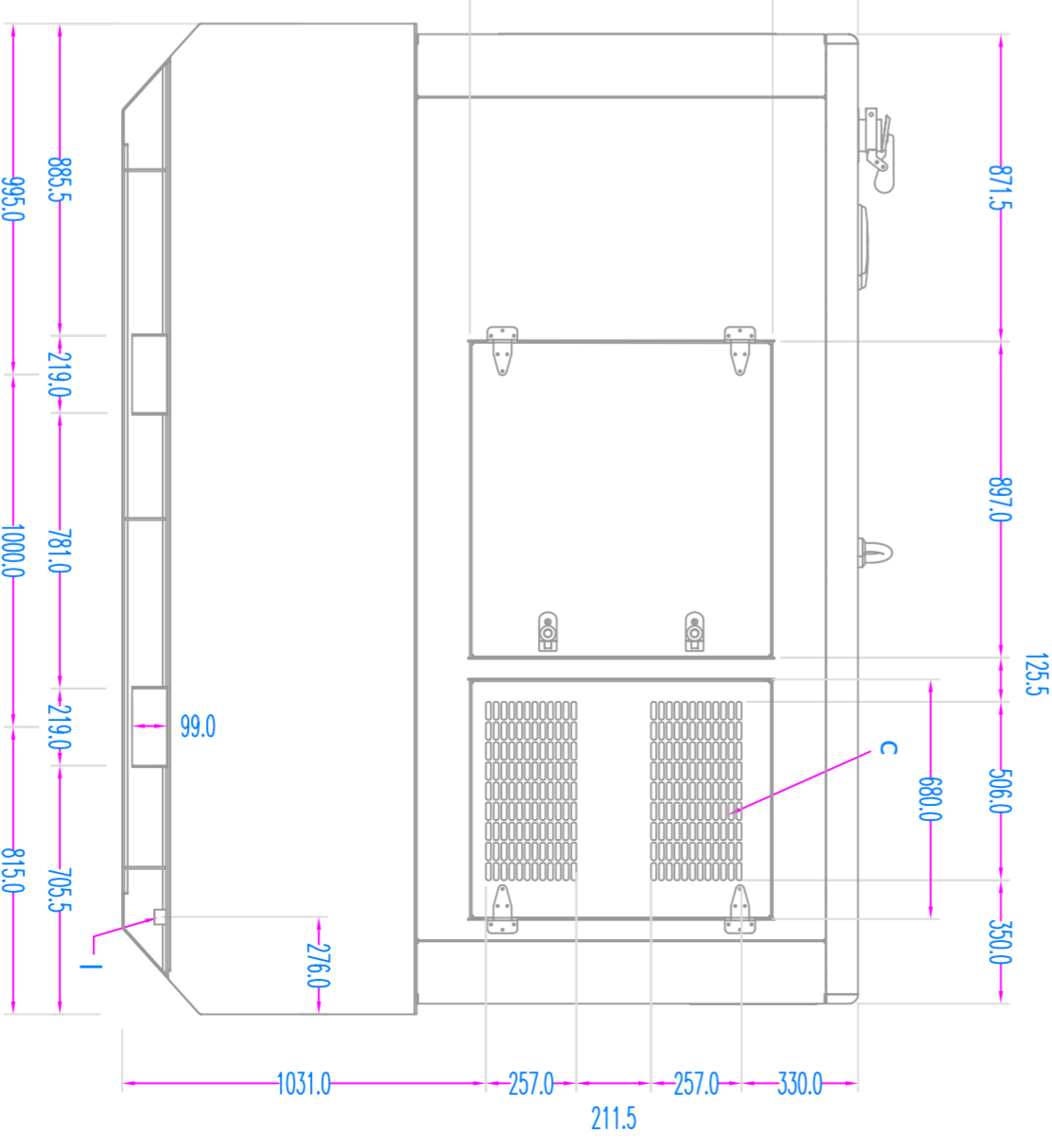
BRANDSTOF/CAPACITEIT / TANK CAPACITY : 850 LITER



ISOMETRISCH AANZICHT
ISOMETRIC VIEW



BOVENANZICHT
UPPER VIEW



AANZICHT LINKS
LATERAL LEFT VIEW

Motor/Engine	Motor model / Engine model
IVECO	NEF45SM1F
IVECO	NEF45TE1F
IVECO	NEF45TE2F
IVECO	NEF45SM1A
IVECO	NEF45SM2A
IVECO	NEF45SM5
IVECO	NEF45TM2A
IVECO	NEF45TM5

SURFACE ROUGHNESS Rz 1.6		ISO SYSTEM OF LINES AND FINES NEN ISO 2691 Bx2		GEOMETRIC TOLERANCES NEN ISO 1101	
THIRD ANGLE PROJECTION		SCALE		NOTES	
UNITS: MM		DRAWN BY:			
DATE:		DEPARTMENT:			
CHECKED:					
DESCRIPTION:		BENAMING		DRAWINGNO.:	
BRINKMANN & NIEMEIJER MOTOREN B.V.		GI-00285-D10R			
				SHEET SIZE:	
				A2	