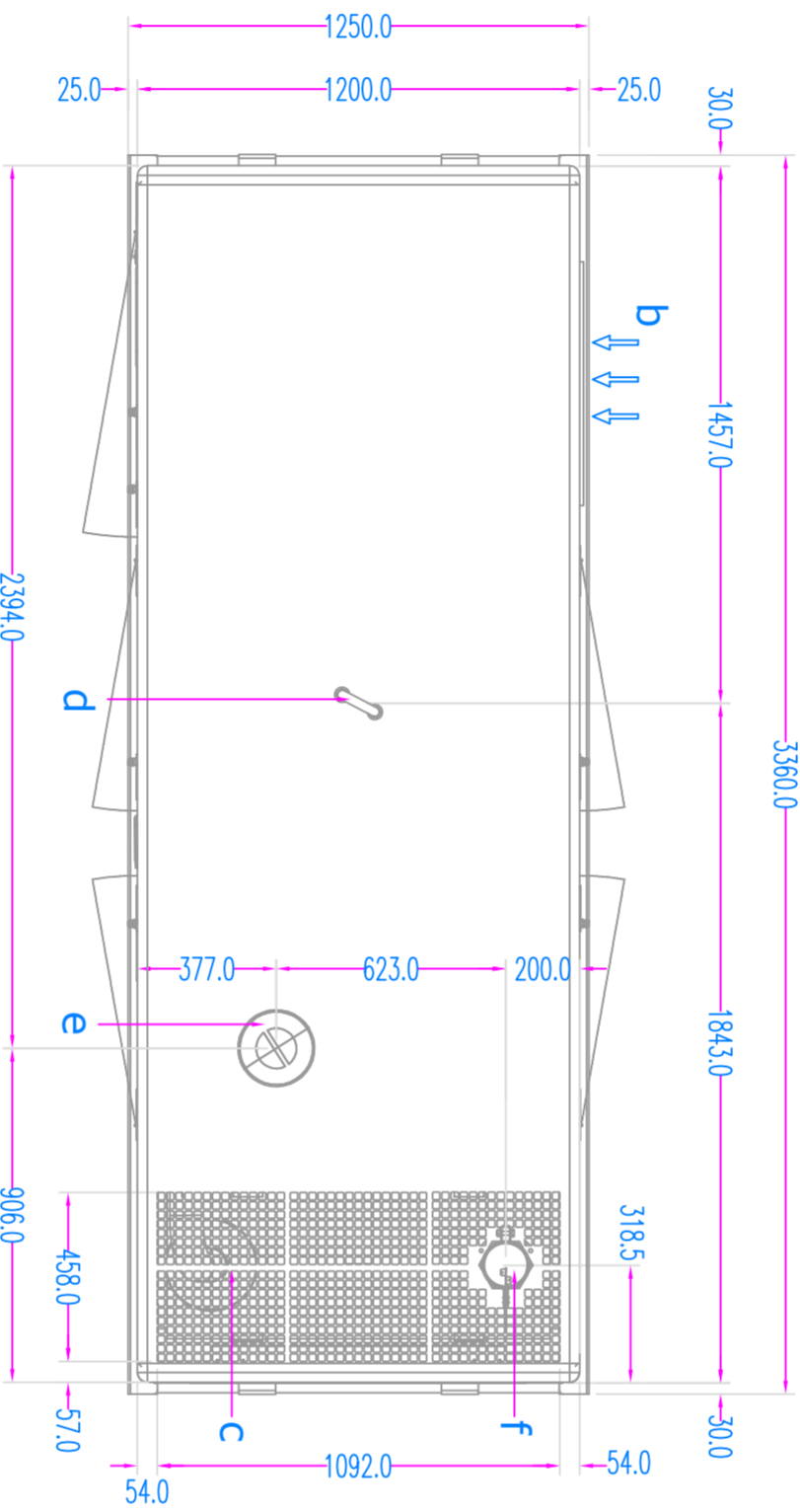
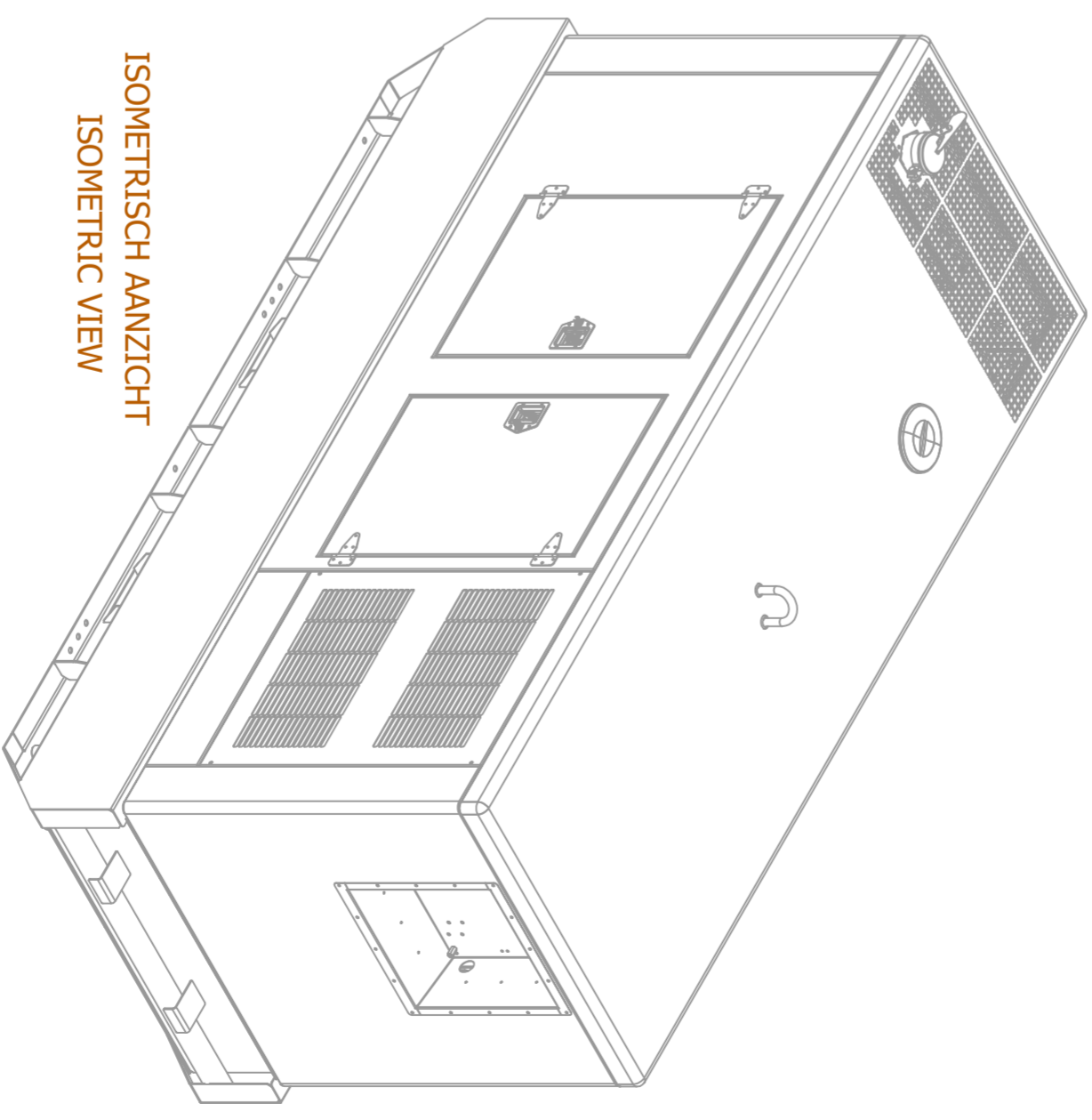


AANZICHT RECHTS
LATERAL RIGHT VIEW

AANZICHT LINKS
LATERAL LEFT VIEW



BOVENANZICHT
UPPER VIEW



ISOMETRISCH AANZICHT
ISOMETRIC VIEW

BRANDSTOFANKOPTIES / FUEL TANKS OPTIONS:
4.50 LITER (POLYETHYLEEN/ POLYETHYLENE)
600 LITER (METAAL/METAL)

NOTIES	NOTES	
a	BEVESTIGING FRAME (16x Ø18mm)	MOUNTING POINT (16x Ø18mm)
b	LICHTINLAAT	AIR INLET
c	LICHTUITLAAT	AIR OUTLET
d	HISPPUNT (zit niet boven het zwaartreut van het set)	LIFTING POINT (Is not above the center of gravity)
e	RADIATOR TOEGANG	RADIATOR ACCESS
f	UITLAAT UITGANG Ø120mm	EXHAUST OUTLET Ø120mm
g	EXTERNE BRANDSTOF TOEGANG (optioneel 3 wegspuitbus)	EXTERNAL FUEL SUPPLY CONNECTIONS (OPTIONAL 3 WAYS MANIFOLD)
h	KABELDOORVOER	POWER CABLE ENTRANCE
i	EXTERN BRANDSTOFVULPUNT	EXTERNAL FUEL FILLING
j	SOCKET BOX	RECEPTACLE BOX
k	TOEGANG TOT AVOER	ACCESS TO DRAIN
l	AVOER VAN HET FRAME	DRAIN OF BASE FRAME
m	GLIDSTUK VOOR TRANSPORT	SLIDING SKID
n	OLIE AVOER	OIL DRAIN OUTLET
o	NOODSTOP	EMERGENCY STOP
p	BEDIENINGSPANEEL RAAM	CONTROL PANEL WINDOW

Motor / Engine	Motor model / Engine model
IVECO	NEP45TELF
	NEP45TEJF

SURFACE ROUGHNESS Rm 3.2		ISO SYSTEM OF LIMITS AND FITS Rm 3.2/0.1/0.2		GEOMETRIC TOLERANCES Rm 3.2/0.1/0.2	
THIRD ANGLE PROJECTION		SCALE:		NOTES:	
DATE:		UNITS: MM		DRAWN BY:	
DESCRIPTION:		CHECKED:		DEPARTMENT:	
BRINKMANN & NIEMEIJER MOTOREN BV		G1-00341-E10R		BENAMING DRAWINGNR.:	
				SHEET SIZE:	
				A2	